

MORDAZAS
NEUMATICAS
ULTRALIGERAS
ENSAYOS TRACCION



- Modelo MDN/0,1-V-Ko (1 pistón) (100 N)
- Modelo MDN/0,1-P-2Ko (2 pistones) (100 N)
- Modelo MDNs/0,1-V-Ko (1 pistón) (100 N)
- Modelo MDNs/0,1-P-2Ko (2 pistones) (100 N)

Mordazas muy ligeras de peso de apriete neumático, de fácil uso y aplicables para realizar **ensayos de tracción** en **pequeñas muestras** de materiales muy ligeros en lámina incorporadas a una Máquina Universal de Ensayos

INFORMACION GENERAL

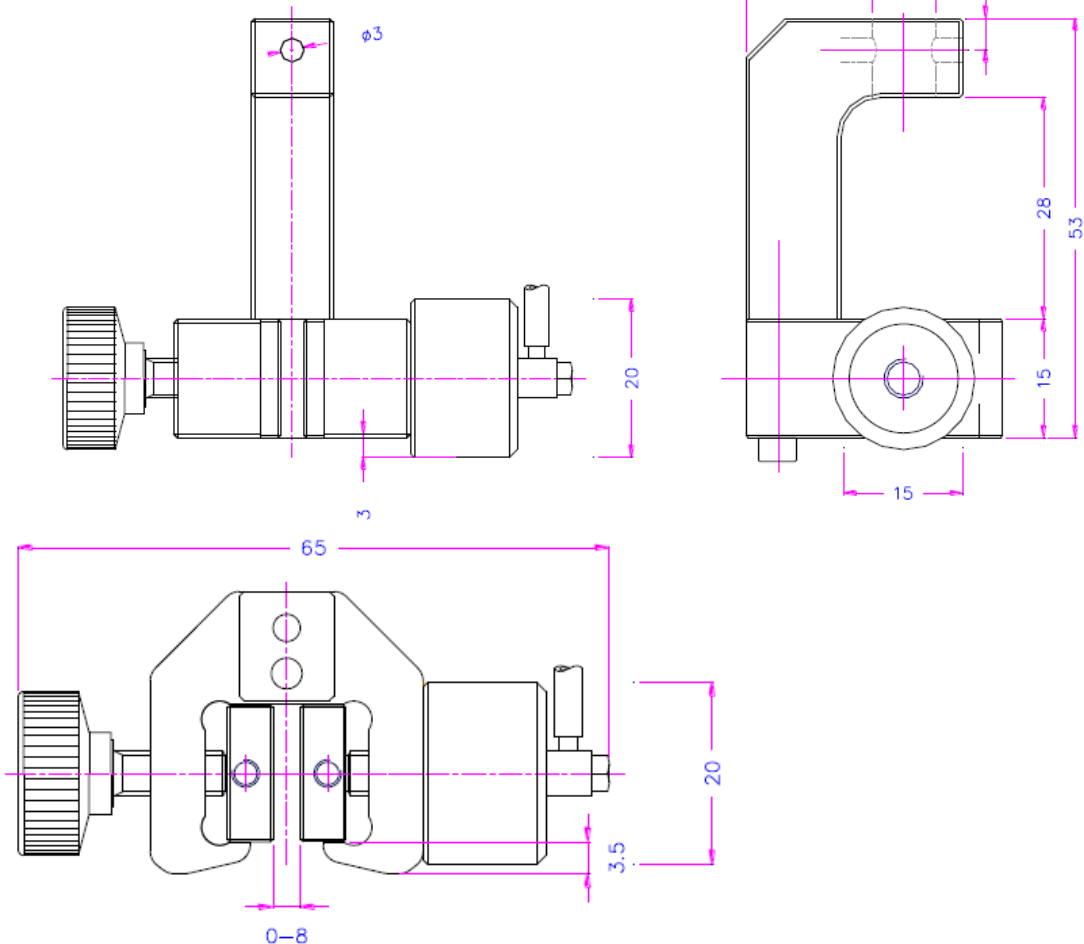
Mordazas neumáticas de fácil uso, diseñadas para los ensayos de tracción de materiales en lámina de poca resistencia.

En el suministro estándar se incluyen con las mordazas 4 mandíbulas con acabado superficial picado, y dependiendo del material a ensayar (papel - Cartón - Film - Tejidos - Hilos - Foils...) estas mordazas pueden ser equipadas con otro tipo de mandíbulas con otros acabados superficiales en las caras para poder ensayar diferentes tipos de materiales.

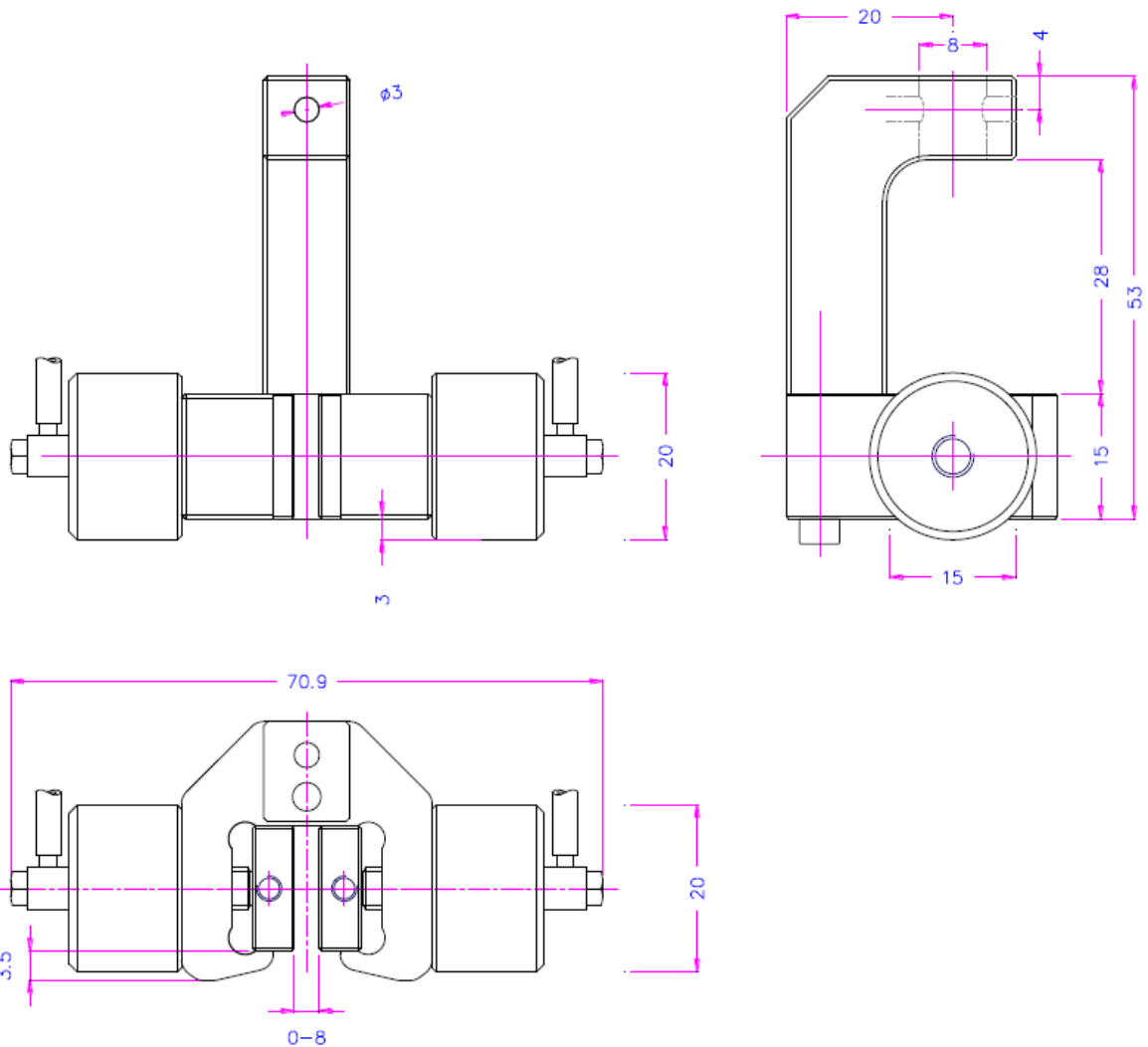
Mordazas Neumáticas Ultraligeras 100 N "serie MDN/0,1-V"

Se suministran 2 mordazas, incluyendo 4 mandíbulas con superficies de las caras picadas

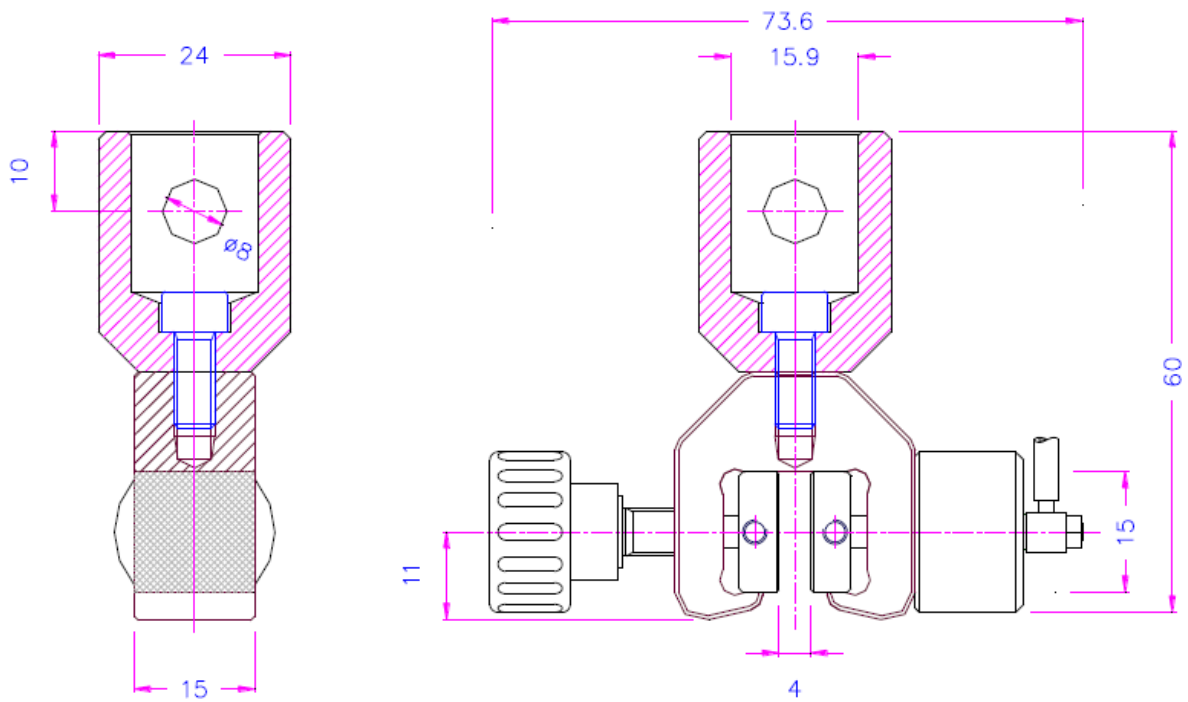
| MODELO | MINI MDN/0,1-V-Ko (1 piston) |
|-----------------------------|--------------------------------------------|
| • Carga máxima: | 100 N |
| • Fuerza sujeción: | 140 N (a 7 Bar) |
| • Área de sujeción: | 15 x 15 mm |
| • Apertura: | 0-8 mm (dependiendo del tipo mandíbula) |
| • Adaptador hembra: | Copa de 8 mm y pasador de 3 mm |
| • Cuerpo: | Aluminio anodizado |
| • Mandíbulas: | Acero endurecido 58 HRC |
| • Rango Temperatura: | 0... + 70 ° C Otros rangos bajo pedido |
| • Peso por mordaza: | 73 g |
| • Suministro: | 1 par (con mandíbulas picadas) |



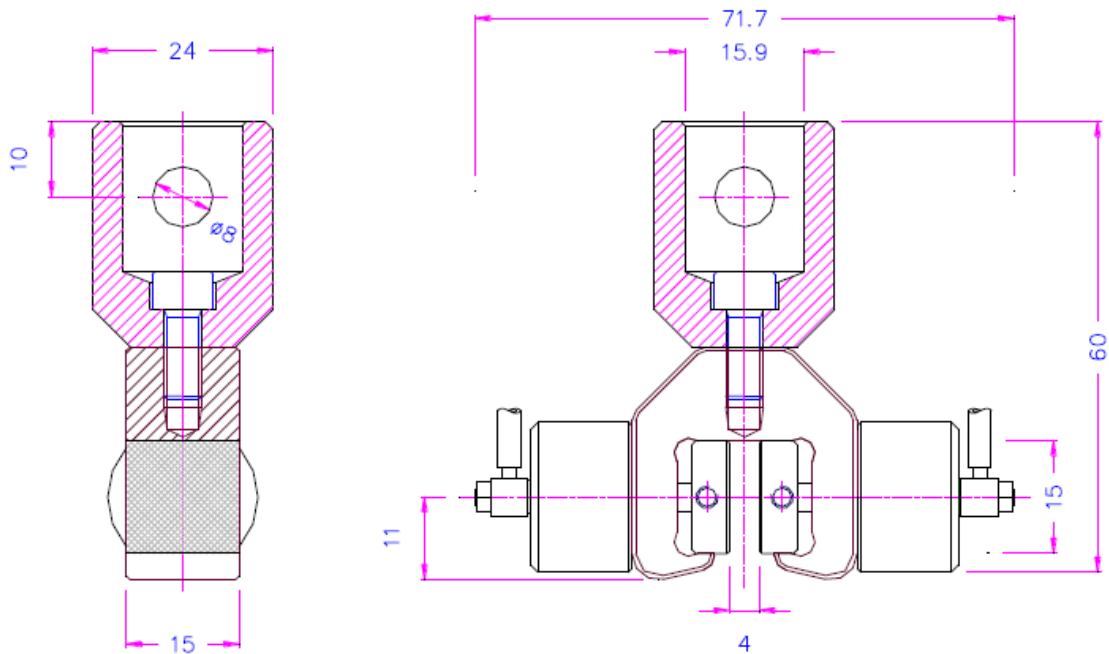
| MODELO | MINI MDN/0,1-V-2Ko (2 pistones) |
|------------------------------|--------------------------------------------|
| • Carga máxima: | 100 N |
| • Fuerza de sujeción: | 140 N (a 7 Bar) |
| • Área de sujeción | 15 x 15 mm |
| • Apertura | 0-8 mm (dependiendo del tipo mandíbula) |
| • Adaptador hembra | Copa de 8 mm y pasador de 3 mm |
| • Cuerpo | Aluminio anodizado |
| • Mandíbulas | Acero endurecido 58 HRC |
| • Rango Temperatura | 0... + 70 ° C Otros rangos bajo pedido |
| • Peso por mordaza | 87 g |
| • Suministro | 1 par (con mandíbulas picadas) |



| MODELO | MINI MDNs/0,1-V-Ko (1 pistón) |
|------------------------------|----------------------------------------------|
| • Carga máxima: | 100 N |
| • Fuerza de sujeción: | 140 N (a 7 Bar) |
| • Área de sujeción: | 15 x 15 mm |
| • Apertura: | 0-8 mm (dependiendo del tipo mandíbula) |
| • Adaptador hembra: | Rosca M5. Otros acoplamientos bajo pedido |
| • Cuerpo: | Aluminio anodizado |
| • Mandíbulas: | Acero endurecido 58 HRC |
| • Rango Temperatura: | 0... +70 °C Otros rangos bajo pedido |
| • Peso por mordaza: | 56g (82 g con adaptador de 15,9mm) |
| • Suministro: | 1 par (con mandíbulas picadas) |



| MODELO | MINI MDNs/0,1-V-2Ko (2 pistones) |
|------------------------------|----------------------------------------------|
| • Carga máxima: | 100 N |
| • Fuerza de sujeción: | 140 N (a 7 Bar) |
| • Area de sujeción: | 15 x 15 mm |
| • Apertura: | 0-8 mm (dependiendo del tipo mandíbula) |
| • Adaptador hembra: | Rosca M5. Otros acoplamientos bajo pedido |
| • Cuerpo: | Aluminio anodizado |
| • Mandíbulas: | Acero endurecido 58 HRC |
| • Rango Temperatura: | 0... +70 °C Otros rangos bajo pedido |
| • Peso por mordaza: | 72g (97 g con adaptador de 15,9mm) |
| • Suministro: | 1 par (con mandíbulas picadas) |



Mandíbulas para las Mordazas MDN/0,1-Ko y MDN/01-2Ko : el suministro de 1 juego = 4 mandíbulas

| Modelo | Acabado superficial | Superficie amarre | Apertura mandíbulas | Peso por par |
|-------------------|---------------------|-------------------|---------------------|--------------|
| MDM/0,1-B | Mandíbulas Lisas | 15x15 mm | 0-8 mm | 14 g |
| MDM/0,1-BG | Mandíbulas Caucho | 15x15 mm | 0-6 mm | 16 g |
| MDM/0,1-BP | Mandíbulas Picadas | 15x15 mm | 0-8 mm | 14 g |



MDM/0,1-B

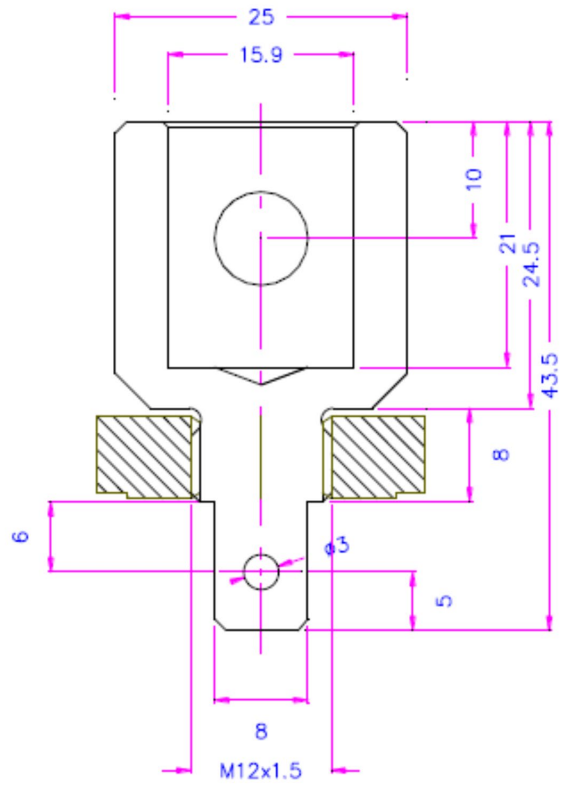


MDM/0,1-BG



MDM/0,1-BP

Adaptador para mordazas mini MDN/0,1-V-Ko



ACCESORIOS NEUMATICOS:



UN205-1 Pedales de accionamiento

Sin bloqueo: Las mandíbulas de las mordazas se abren presionando el pedal y se cierran después de levantar el pie del pedal.

Alcance del suministro: 1 par de pedales de accionamiento incluidos los tubos y conexiones



UN205-2 Pedales de accionamiento

Con función bloqueo: Las mandíbulas de las mordazas se abren presionando el pedal y se cierran después de levantar el pie del pedal. Las mandíbulas cierran presionando el pedal una vez más. Alcance del suministro: 1 par de pedales de accionamiento incluidos los tubos y conexiones



UN205-1+PR16bar Regulador de Presión

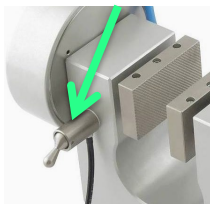
Opcional para UN205-1 o UN-205-2

Para ajustar la presión del aire: 1-16 bar



UN205-3 Interruptores manuales

Con función bloqueo - Las mandíbulas de las mordazas cierran moviendo las manillas y permanecerán cerradas. Las mandíbulas se abren moviendo las manecillas en el otro sentido Alcance del suministro: 1 par de pedales de accionamiento incluidos los tubos y conexiones



UN205-4-M5 Micro-Interruptores de mano

Micro-interruptores manuales neumáticos, tubos y racores, conexión neumática M5
Con función de bloqueo: Los interruptores manuales se instalan directamente en las empuñaduras (solo para acoplamientos de 1/8"), válvula direccional 3/2. Solo para cañas de acción simple con resorte en el interior.

Volumen de suministro: 2 interruptores manuales que incluyen tubos y accesorios



UN216 Compresor para Laboratorios, lubricado con aceite Max presión 16 bar, 230V, nivel de ruido: 38 dB (A) / 1m Motor 0,13 Kw; Desplazamiento 17 l/min., tanque de 3.5 litros Dimensiones: 340 x 290 x 340 mm (L x W x H); Peso 18 kg

Voltajes diferentes bajo demanda