

MORDAZAS  
NEUMATICAS  
ENSAYOS TRACCION  
"Gran apertura"

Serie MDN/1,2-GA (1,2 kN)

Mordazas ligeras de peso de apriete neumático, de fácil uso y aplicables para realizar ensayos de tracción en muestras de materiales ligeros en lámina de grandes espesores e incorporadas a una Máquina Universal de Ensayos

## INFORMACION GENERAL

Mordazas neumáticas de fácil uso, diseñadas para los ensayos de tracción de materiales en lámina de poca resistencia a la rotura hasta 1,2 kN pero las muestras podrían tener mucho grosor.

### MORDAZAS MDN-1,2/10- Ko (1 pistón neumático)

#### MORDAZAS MDN-1,2/10-2Ko (2 pistones neumáticos)

- Apertura: **0 - 10mm** (Dependiendo tipo mandíbula varia, c/caucho -2 mm)
- Peso cada mordaza (sin mandíbulas): 0,40 kg (versión Ko 1 Pistón)
- Peso cada mordaza (sin mandíbulas): 0,60 kg (versión 2Ko 2 Pistones)

### MORDAZAS MDN-1,2/20- Ko (1 pistón neumático)

#### MORDAZAS MDN-1,2/20-2Ko (2 pistones neumáticos)

- Apertura: **0 - 20mm** (Dependiendo tipo mandíbula varia, c/caucho -2 mm)
- Peso cada mordaza (sin mandíbulas): 0,50 kg (versión Ko 1 Pistón)
- Peso cada mordaza (sin mandíbulas): 0,70 kg (versión 2Ko 2 Pistones)

### MORDAZAS MDN-1,2/30- Ko (1 pistón neumático)

#### MORDAZAS MDN-1,2/30-2Ko (2 pistones neumáticos)

- Apertura: **0 - 30mm** (Dependiendo tipo mandíbula varia, c/caucho -2 mm)
- Peso cada mordaza (sin mandíbulas): 0,54 kg (versión Ko 1 Pistón)
- Peso cada mordaza (sin mandíbulas): 0,74 kg (versión 2Ko 2 Pistones)

### MORDAZAS MDN-1,2/50- Ko (1 pistón neumático)

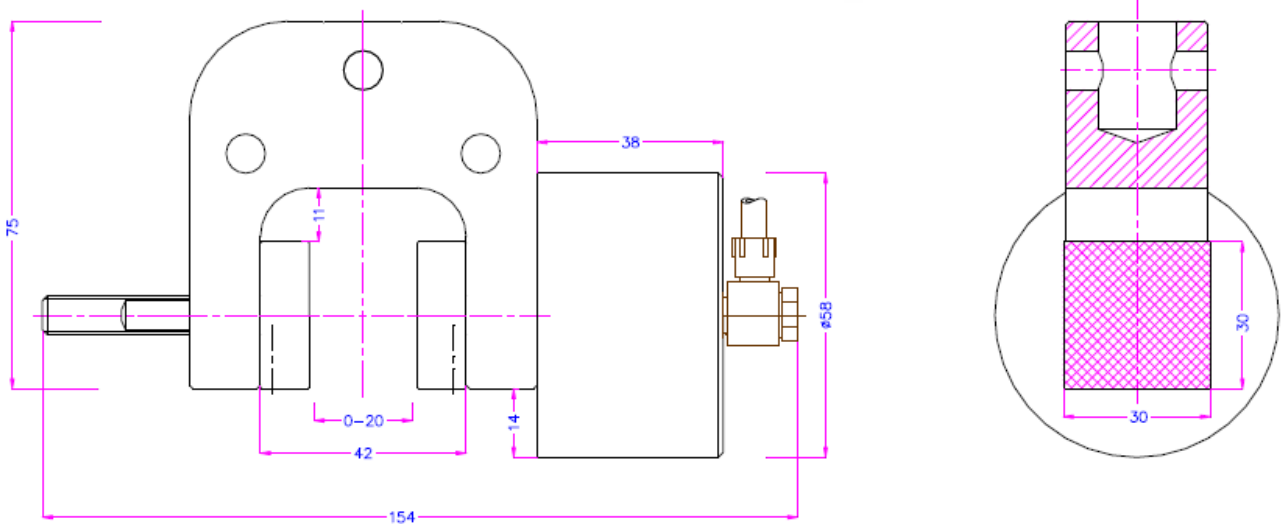
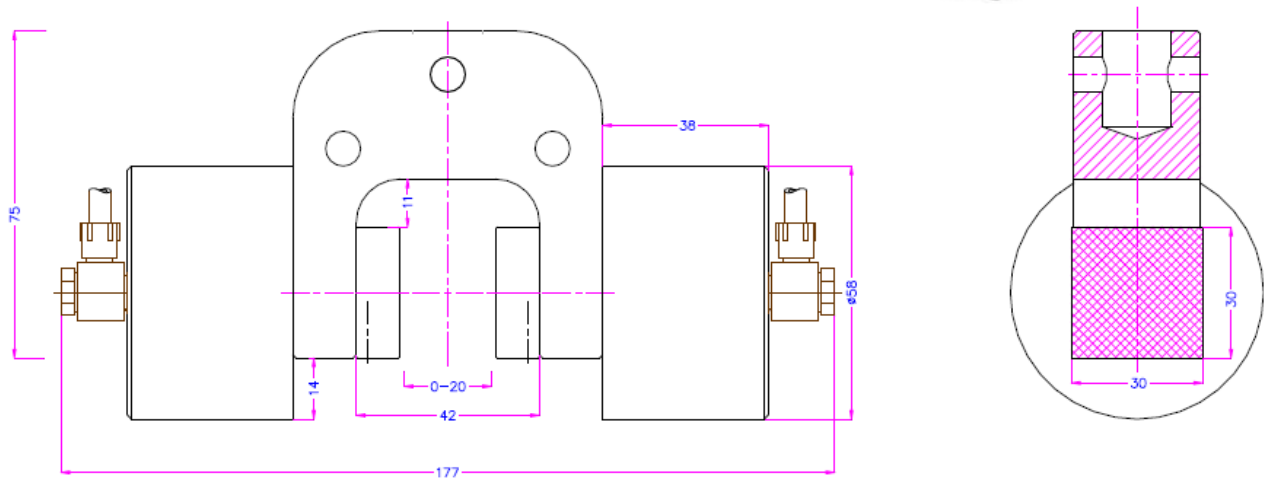
#### MORDAZAS MDN-1,2/50-2Ko (2 pistones neumáticos)

- Apertura: **0 - 50mm** (Dependiendo tipo mandíbula varia, c/caucho -2 mm)
- Peso cada mordaza (sin mandíbulas): 0,80 kg (versión Ko 1 Pistón)
- Peso cada mordaza (sin mandíbulas): 1,00 kg (versión 2Ko 2 Pistones)

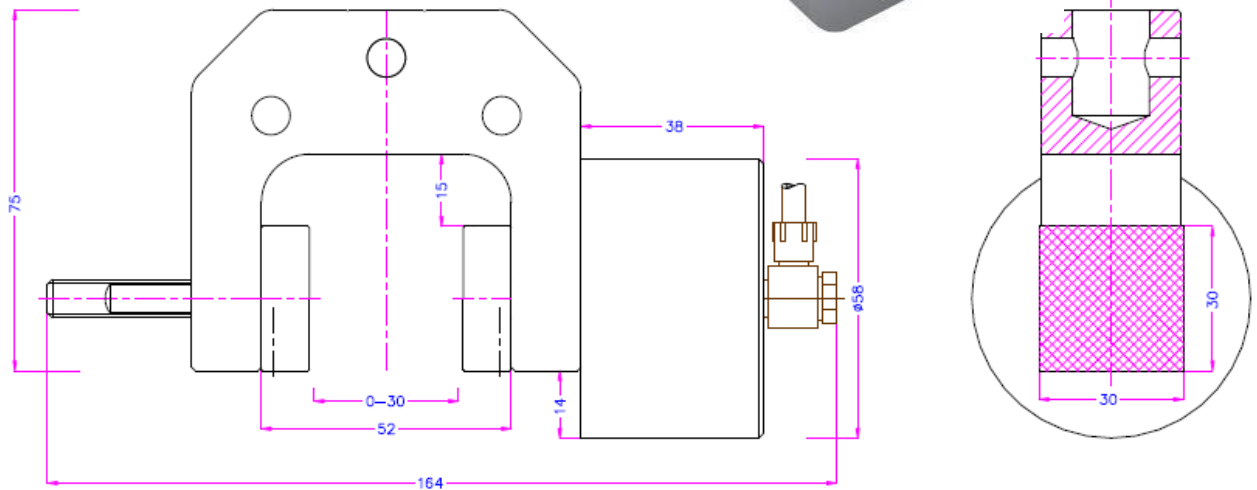
## Común a los 8 modelos de Mordazas:

### CARÁCTERÍSTICAS COMUNES A LOS 8 MODELOS DE MORDAZAS

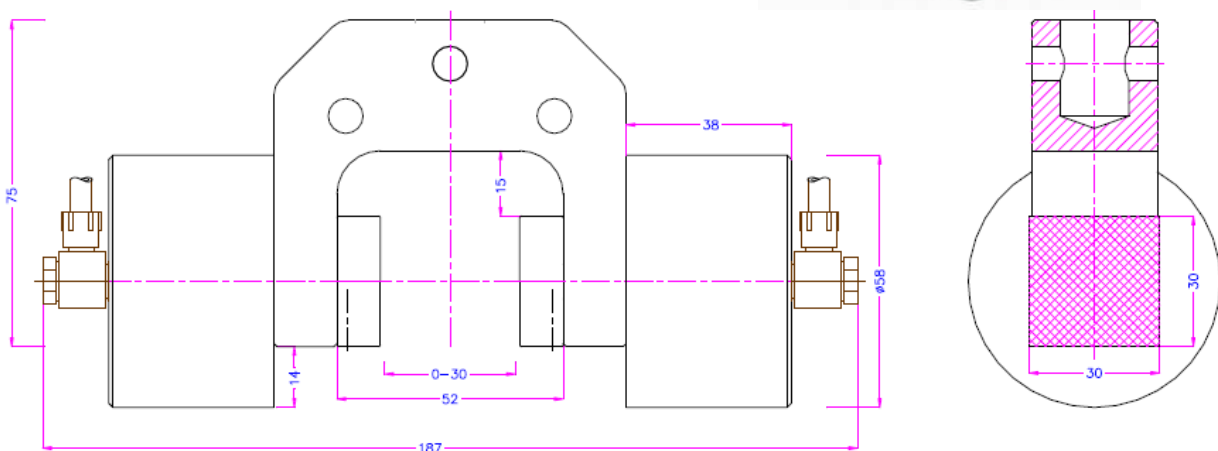
• <b>Fuerza de sujeción</b>	<b>1,2 kN</b> a 7 Bar ( <b>2,5 kN</b> a 16 Bar con el Compresor UN216)
• <b>Conexión Neumática</b>	Rosca interna M5
• <b>Cuerpo:</b>	Aluminio anodizado
• <b>Mandíbulas</b>	Acero niquelado
• <b>Rango Temperatura</b>	0... + 70 ° C (según tipo mandíbulas) Otros rangos bajo pedido
• <b>Acoplamiento:</b>	15,9 mm o 20 mm (Otros acoplamientos bajo pedido)
• <b>Alcance suministro</b>	1 par de Mordazas (sin mandíbulas)

**MORDAZAS MDN-1,2/10- Ko (1 pistón neumático)**

**MORDAZAS MDN-1,2/10-2Ko (2 pistones neumáticos)**


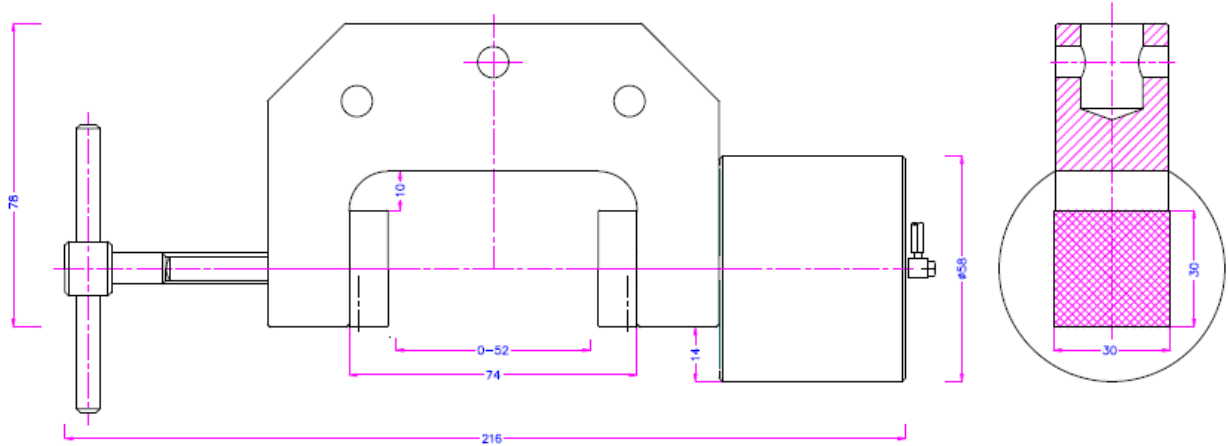
**MORDAZAS MDN-1,2/20- Ko (1 pistón neumático)**



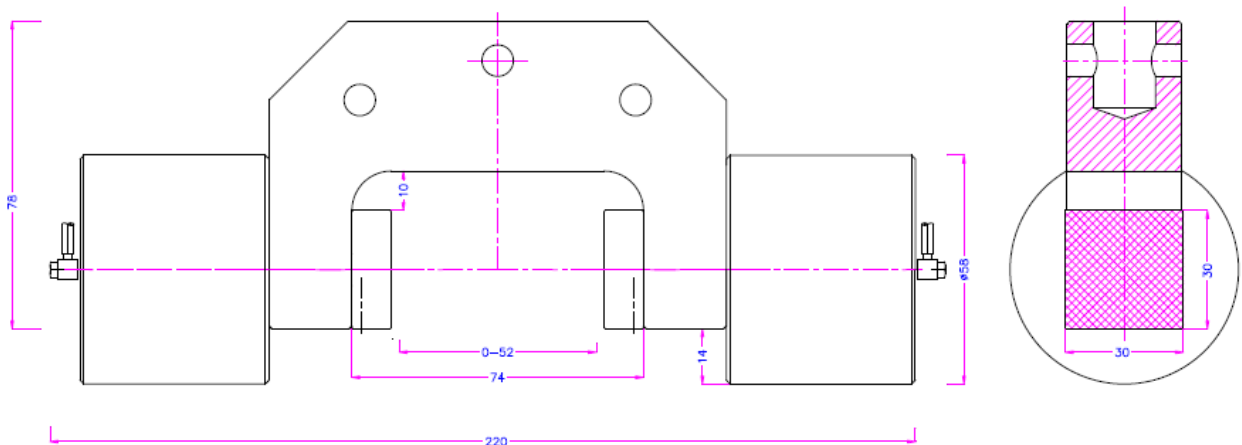
**MORDAZAS MDN-1,2/20-2Ko (2 pistones neumáticos)**



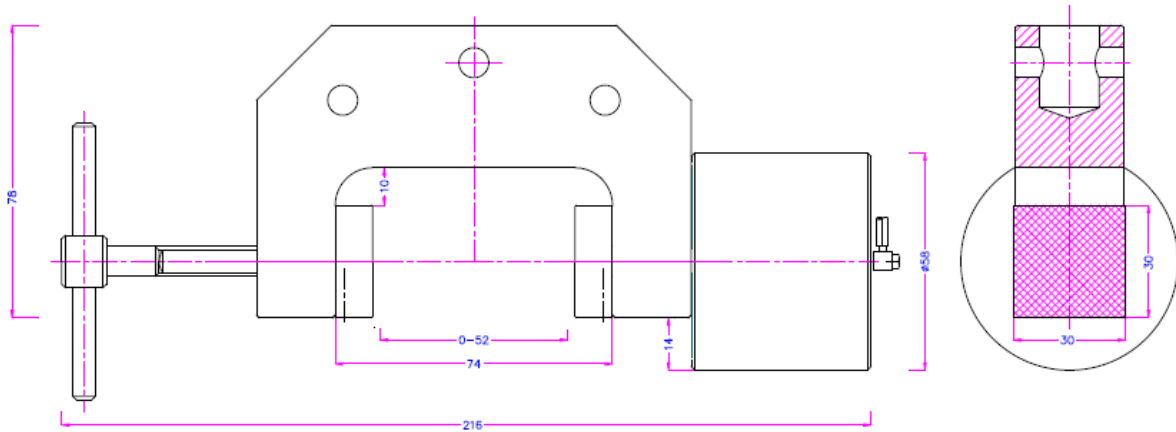
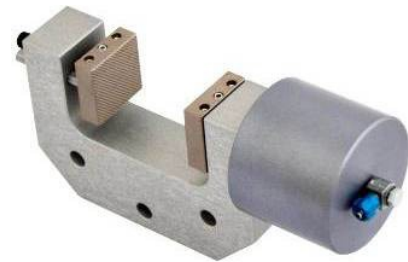
**MORDAZAS MDN-1,2/30- Ko (1 pistón neumático)**



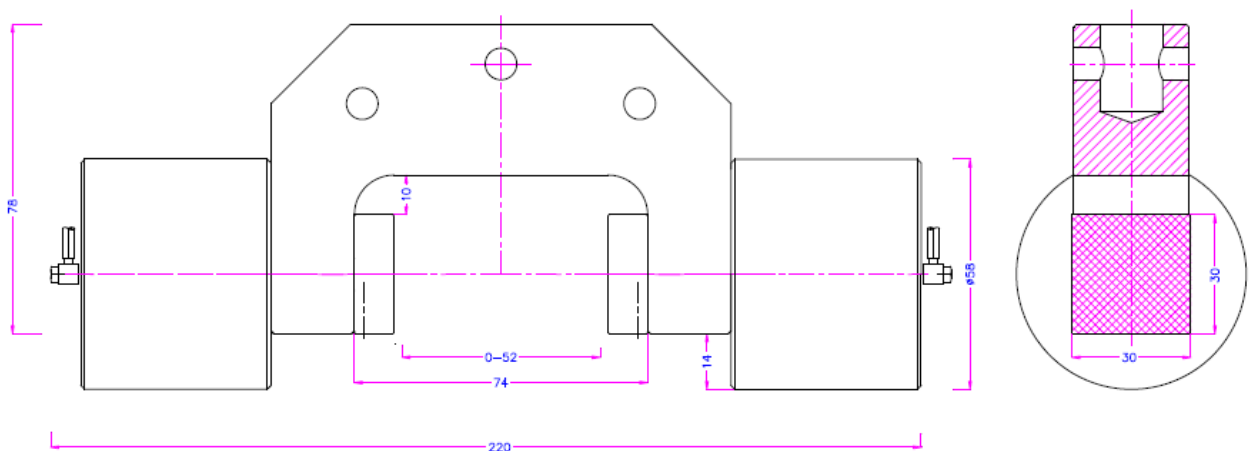
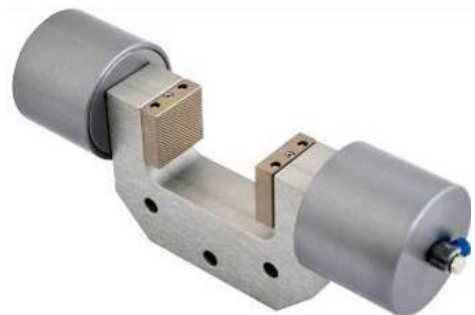
**MORDAZAS MDN-1,2/30-2Ko (2 pistones neumáticos)**



**MORDAZAS MDN-1,2/50- Ko (1 pistón neumático)**



**MORDAZAS MDN-1,2/50-2Ko (2 pistones neumáticos)**



**Mandíbulas para MDM/1,2\_GA (Ko y 2Ko): Suministro 1 Set = 4 mandíbulas**

Modelo	Acabado Superficial	Superficie amarre H x W	Apertura MDN-1,2/10	Apertura MDN-1,2/20	Apertura MDN-1,2/30	Apertura MDN-1,2/50	Peso por par
<b>MDM/1-2,5-B25x25</b>	Mandíbulas Lisas	25 x 25 mm	0 – 10 mm	0 - 20 mm	0 – 30 mm	0 – 52 mm	0.09 kg
<b>MDM/1-2,5- BG25x25</b>	Mandíbulas Caucho	25 x 25 mm	0 – 8 mm	0 - 18 mm	0 – 28 mm	0 – 50 mm	0.12 kg
<b>MDM/1-2,5- BP25x25</b>	Mandíbulas Picadas	25 x 25 mm	0 – 10 mm	0 - 20 mm	0 – 30 mm	0 – 52 mm	0.08 kg
<b>MDM/1-2,5- 25.4x25.4</b>	Mandíbulas Lisas	25.4 x 25.4 mm	0 – 10 mm	0 - 20 mm	0 – 30 mm	0 – 52 mm	0.09 kg
<b>MDM/1-2,5- P25.4x25.4</b>	Mandíbulas Picadas	25.4 x 25.4 mm	0 – 10 mm	0 - 20 mm	0 – 30 mm	0 – 52 mm	0.08 kg
<b>MDM/1-2,5- G25x75</b>	Mandíbulas Caucho	25 x 75 mm	0 – 8 mm	0 - 18 mm	0 – 28 mm	0 – 50 mm	0.29 kg
<b>MDM/1-2,5-B</b>	Mandíbulas Lisas	30 x 30 mm	0 – 10 mm	0 - 20 mm	0 – 30 mm	0 – 52 mm	0.13 kg
<b>MDM/1-2,5-BG</b>	Mandíbulas Caucho	30 x 30 mm	0 – 8 mm	0 - 18 mm	0 – 28 mm	0 – 50 mm	0.13 kg
<b>MDM/1-2,5-BP</b>	Mandíbulas Picadas	30 x 30 mm	0 – 10 mm	0 - 20 mm	0 – 30 mm	0 – 52 mm	0.12 kg
<b>MDM/1-2,5-BV2</b>	Mandíbulas en V	30 x 30 mm	Ø 2 – 9 mm	Ø 2- 20 mm	2- 30 mm Ø	Ø 2 – 52 mm	0.12 kg
<b>MDM/1-2,5-BV3</b>	Mandíbulas en V	30 x 30 mm	Ø 3 – 9 mm	Ø 3 – 20 mm	3 - 30 mm Ø	Ø 3 – 52 mm	0.13 kg
<b>MDM/1-2,5-BW</b>	Mandíb. Onduladas	30 x 30 mm	0 – 10 mm	0 - 20 mm	0 – 30 mm	0 – 52 mm	0.12 kg
<b>MDM/1-2,5-BD</b>	Mand. Diamantadas	30 x 30 mm	0 – 10 mm	0 - 20 mm	0 – 30 mm	0 – 52 mm	0.13 kg
<b>MDM/1-2,5-BLC</b>	M. Línea Contacto	30 x 30 mm	0 – 6 mm	0 – 16 mm	0 – 26 mm	0 – 48 mm	0.13 kg
<b>MDM/1-2,5-B50</b>	Mandíbulas Lisas	30 x 50 mm	0 – 10 mm	0 - 20 mm	0 – 30 mm	0 – 52 mm	0.22 kg
<b>MDM/1-2,5-BG50</b>	Mandíbulas Caucho	30 x 50 mm	0 – 8 mm	0 - 18 mm	0 – 28 mm	0 – 50 mm	0.23 kg
<b>MDM/1-2,5-BP50</b>	Mandíbulas Picadas	30 x 50 mm	0 – 10 mm	0 - 20 mm	0 – 30 mm	0 – 52 mm	0.21 kg
<b>MDM/1-2,5-BW50</b>	Mandíb. Onduladas	30 x 50 mm	0 – 10 mm	0 - 20 mm	0 – 30 mm	0 – 52 mm	0.20 kg
<b>MDM/1-2,5-BD50</b>	Mand..Diamantadas	30 x 50 mm	0 – 10 mm	0 - 20 mm	0 – 30 mm	0 – 52 mm	0.22 kg
<b>MDM/1-2,5-B80</b>	Mandíbulas Lisas	30 x 80 mm	0 – 10 mm	0 - 20 mm	0 – 30 mm	0 – 52 mm	0.36 kg
<b>MDM/1-2,5-BG80</b>	Mandíbulas Caucho	30 x 80 mm	0 – 8 mm	0 - 18 mm	0 – 28 mm	0 – 50 mm	0.37 kg
<b>MDM/1-2,5-BP80</b>	Mandíbulas Picadas	30 x 80 mm	0 – 10 mm	0 - 20 mm	0 – 30 mm	0 – 52 mm	0.35 kg
<b>MDM/1-2,5-BW80</b>	Mandíb. Onduladas	30 x 80 mm	0 – 10 mm	0 - 20 mm	0 – 30 mm	0 – 52 mm	0.32 kg
<b>MDM/1-2,5-BD80</b>	Mand..Diamantadas	30 x 80 mm	0 – 10 mm	0 - 20 mm	0 – 30 mm	0 – 52 mm	0.36 kg
<b>MDM/1-2,5-B100</b>	Mandíbulas Lisas	30 x 100 mm	0 – 10 mm	0 - 20 mm	0 – 30 mm	0 – 52 mm	0.45 kg
<b>MDM/1-2,5-BG100</b>	Mandíbulas Caucho	30 x 100 mm	0 – 8 mm	0 - 18 mm	0 – 28 mm	0 – 50 mm	0.46 kg
<b>MDM/1-2,5-BP100</b>	Mandíbulas Picadas	30 x 100 mm	0 – 10 mm	0 - 20 mm	0 – 30 mm	0 – 52 mm	0.45 kg
<b>MDM/1-2,5-BP100- A4</b>	Mandíbulas Picadas Acero Inoxidable	30 x 100 mm	0 – 10 mm	0 - 20 mm	0 – 30 mm	0 – 52 mm	0.45 kg
<b>MDM/1-2,5-BW100</b>	Mandíb. Onduladas	30 x 100 mm	0 – 10 mm	0 - 20 mm	0 – 30 mm	0 – 52 mm	0.51 kg
<b>MDM/1-2,5-BD100</b>	Mandi..Diamantadas	0 x 100 mm	0 – 10 mm	0 - 20 mm	0 – 30 mm	0 – 52 mm	0.45 kg
<b>MDM/1-2,5-B50</b>	Mandíbulas Lisas	50 x 50 mm	0 – 10 mm	0 - 20 mm	0 – 30 mm	0 – 52 mm	0.23 kg
<b>MDM/1-2,5- B50.8x50.8</b>	Mandíbulas Lisas	50.8 x 50.8mm	0 – 10 mm	0 - 20 mm	0 – 30 mm	0 – 52 mm	0.24 kg

Mandíbulas con otras dimensiones y superficies recubiertas bajo pedido

**Mandíbulas Lisas**

- Aplicable para adicionales tratamientos
- Acero liso sin recubrimiento


**Mandíbulas en V2**

- Para probetas redondas
- Paso diente 0,8 mm
- Acero endurecido 58HRC
- Niqueladas


**Mandíbulas con Caucho**

- capa de 1mm caucho (NBR)
- Niqueladas


**Mandíbulas en V3**

- Para probetas redondas
- Paso diente 1 mm
- Acero endurecido 58HRC
- Niqueladas


**Mandíbulas Picadas**

- Pirámides de 1,2 x 45°
- Acero endurecido 58 HRC
- Niqueladas


**Mandíbulas Onduladas**

- Parea Materiales Flexibles
- Onda de 5 mm
- Acero Endurecido 58HRC
- Niqueladas


**Mandíbulas Línea de contacto**

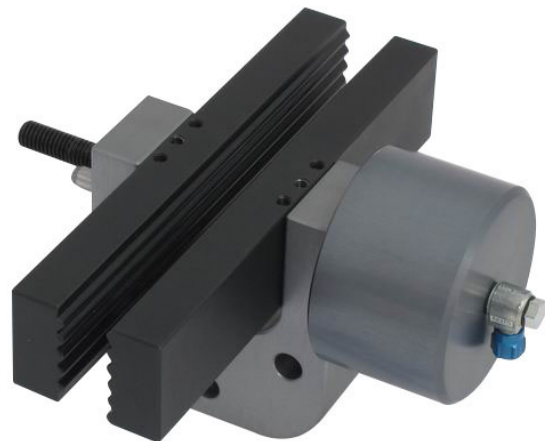
- Radio 3 mm
- Niqueladas


**Mandíbulas Diamantadas**

- Area de amarre recubierta con diamante sintético D91 (170/200 mesh)
- Niqueladas


**APLICACIONES ESPECIALES:**


**Mordazas neumáticas equipadas con micro-interruptor manual**



**Mordazas neumáticas en aplicación especial con Mandíbulas Onduladas de de Grandes Dimensiones**



**Mandíbulas insertables para MDM/1-2,5:** Alcance suministro 1 Set = 4 mandíbulas

Para cambio rápido de mandíbulas, las **mandíbulas insertables** requieren del cargador (MDM/1-2,5-GT) y con ello las aperturas indicadas se reducen en 6 mm

**Cargadores para las mandíbulas insertables:**

Modelo		Peso/Par
<b>MDM/1-2,5-GT30</b>	Cargador mandíbulas insertables de 30x30 mm, 30x50 mm	0.09 kg
<b>MDM/1-2,5-GT50</b>	Cargador mandíbulas insertables de 30x50 mm, 30x100 mm	0.18 kg



**Mandíbulas insertables:**

Modelo	Acabado superficial de mandíbulas insertables	Superficie amarre H x W	Apertura Reducida de 10 mm:	Apertura Reducida de 20 mm:	Apertura Reducida de 30mm:	Apertura Reducida de 50 mm:	Peso por par
<b>MDM/1-2,5-EB</b>	Mandíbulas Lisas	30 x 30 mm	0 - 8 mm	0 - 18 mm	0 - 28 mm	0 - 50 mm	0.05 kg
<b>MDM/1-2,5-EBC</b>	Mandíbulas Caucho	30 x 30 mm	0 - 6 mm	0 - 16 mm	0 - 26 mm	0 - 48 mm	0.06 kg
<b>MDM/1-2,5-EBP</b>	Mandíbulas Picadas	30 x 30 mm	0 - 8 mm	0 - 18 mm	0 - 28 mm	0 - 50 mm	0.05 kg
<b>MDM/1-2,5-EBW</b>	Mandib. Onduladas	30 x 30 mm	0 - 8 mm	0 - 18 mm	0 - 28 mm	0 - 50 mm	0.05 kg
<b>MDM/1-2,5-EBD</b>	Mandib.Diamantadas	30 x 30 mm	0 - 8 mm	0 - 18 mm	0 - 28 mm	0 - 50 mm	0.06 kg
<b>MDM/1-2,5-EB50</b>	Mandíbulas Lisas	30 x 50 mm	0 - 4 mm	0 - 14 mm	0 - 24 mm	0 - 46 mm	0.14 kg
<b>MDM/1-2,5-EBC50</b>	Mandíbulas Caucho	30 x 50 mm	0 - 2 mm	0 - 12 mm	0 - 22 mm	0 - 44 mm	0.14 kg
<b>MDM/1-2,5-EBP50</b>	Mandíbulas Picadas	30 x 50 mm	0 - 4 mm	0 - 14 mm	0 - 24 mm	0 - 46 mm	0.13 kg
<b>MDM/1-2,5-EBV3</b>	Mandíbulas en V	30 x 50 mm	Ø 3 - 4 mm	Ø 3 - 14 mm	Ø 3 - 24 mm	Ø 3 - 46 mm	0.13 kg
<b>MDM/1-2,5-EBW50</b>	Mandib. Onduladas	30 x 50 mm	0 - 4 mm	0 - 14 mm	0 - 24 mm	0 - 46 mm	0.12 kg
<b>MDM/1-2,5-EBD50</b>	Mandib.Diamantadas	30 x 50 mm	0 - 4 mm	0 - 14 mm	0 - 24 mm	0 - 46 mm	0.14 kg
<b>MDM/1-2,5-EB100</b>	Mandíbulas Lisas	30 x 100 mm	-	0 - 6 mm	0 - 16 mm	0 - 38 mm	0.37 kg
<b>MDM/1-2,5-EBC100</b>	Mandíbulas Caucho	30 x 100 mm	-	0 - 4 mm	0 - 14 mm	0 - 36 mm	0.38 kg
<b>MDM/1-2,5-EBP100</b>	Mandíbulas Picadas	30 x 100 mm	-	0 - 6 mm	0 - 16 mm	0 - 38 mm	0.34 kg
<b>MDM/1-2,5-EBW100</b>	Mandib. Onduladas	30 x 100 mm	-	0 - 6 mm	0 - 16 mm	0 - 38 mm	0.34 kg
<b>MDM/1-2,5-EBD100</b>	Mandib.Diamantadas	30 x 100 mm	-	0 - 6 mm	0 - 16 mm	0 - 38 mm	0.37 kg

## ACCESORIOS NEUMATICOS:



### UN205-1 Pedales de accionamiento

**Sin bloqueo:** Las mandíbulas de las mordazas se abren presionando el pedal y se cierran después de levantar el pie del pedal.

**Alcance del suministro:** 1 par de pedales de accionamiento incluidos los tubos y conexiones



### UN205-2 Pedales de accionamiento

**Con función bloqueo:** Las mandíbulas de las mordazas se abren presionando el pedal y se cierran después de levantar el pie del pedal. Las mandíbulas cierran presionando el pedal una vez más. Alcance del suministro: 1 par de pedales de accionamiento incluidos los tubos y conexiones



### UN205-+PR16bar Regulador de Presión

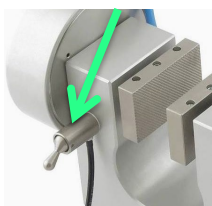
Opcional para UN205-1 o UN-205-2

Para ajustar la presión del aire: 1-16 bar



### UN205-3 Interruptores manuales

**Con función bloqueo** - Las mandíbulas de las mordazas cierran moviendo las manillas y permanecerán cerradas. Las mandíbulas se abren moviendo las manecillas en el otro sentido Alcance del suministro: 1 par de pedales de accionamiento incluidos los tubos y conexiones



### UN205-4-M5 Micro-Interruptores de mano

**Micro-interruptores manuales neumáticos**, tubos y racores, conexión neumática M5  
Con función de bloqueo: Los interruptores manuales se instalan directamente en las empuñaduras (solo para acoplamientos de 1/8"), válvula direccional 3/2. Solo para cañas de acción simple con resorte en el interior.

Volumen de suministro: 2 interruptores manuales que incluyen tubos y accesorios



**UN216 Compresor para Laboratorios**, lubricado con aceite Max presión 16 bar, 230V, nivel de ruido: 38 dB (A) / 1m Motor 0,13 Kw; Desplazamiento 17 l/min., tanque de 3.5 litros Dimensiones: 340 x 290 x 340 mm (L x W x H); Peso 18 kg

Voltajes diferentes bajo demanda