

RODILLOS DE ENSAYOS DESPEGUE/PELADO A 90°

Serie PR90°

Rodillos simples para ensayos **Adhesion de Cintas Adhesivas desenrollándose a 90°**. Los rodillos, permiten acoplar rollos de cintas adhesivas para ensayar y determinar la fuerza de adherencia a 90° desenrollándose sobre si misma en un Dinamómetro a una velocidad determinada.

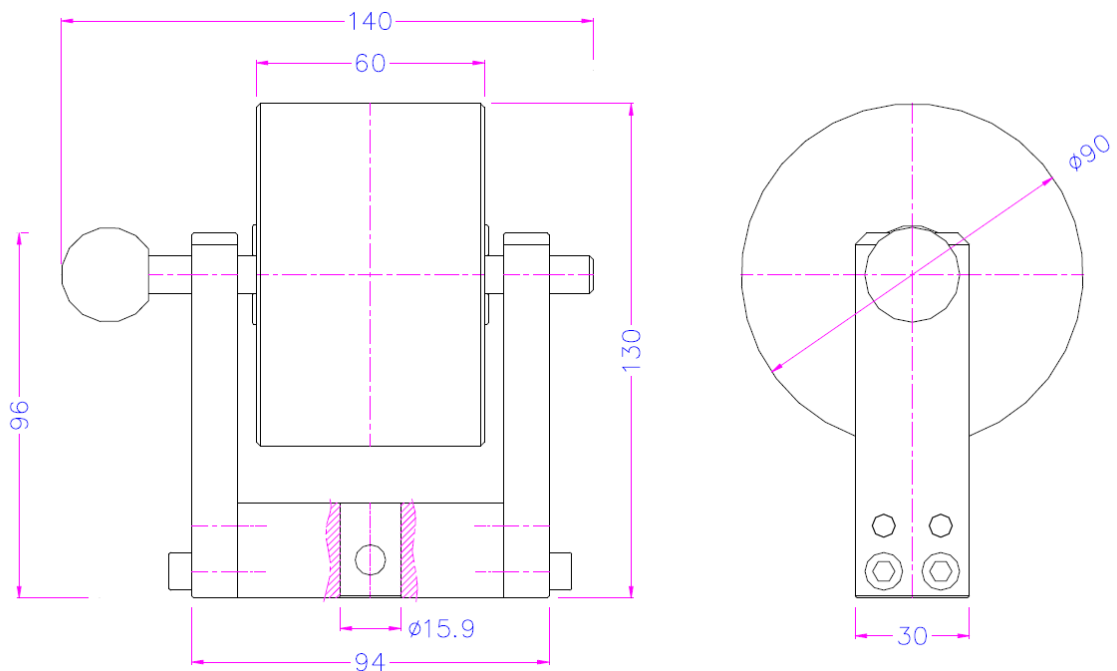
NORMAS APLICABLES

DIN 53357-B, ISO 6133, IPC-TM-650 2.4.9

INFORMACION GENERAL

Para probar la fuerza de unión de cintas, películas de plástico y papel, recubrimientos de liberación laminados, en un ángulo de pelado de 90°

Modelo:	PR90°
Conforme a normas:	DIN 53357-B Ensayo de láminas de plástico; Prueba de adhesión
Capacidad max. fuerza:	4 kN
Rodillo Ø:	90 mm (3.54 in)
Acoplamiento:	15,9 mm. Otros acoplamientos bajo pedido
Peso:	2 kg
Cuerpo:	Aluminio anodizado
Soporte:	Acero
Rango de Temperatura:	0 ... +70°C Otros rangos de temperatura bajo pedido
Alcance suministro:	1 Rodillo de ensayos



Modelo: PR90°-90-KL

Con una pinza para fijar la muestra a ensayar.

Conforme a normas: **DIN 53357-B**
Ensayo de láminas de plástico;
Prueba de adhesión

Capacidad max. fuerza: 4 kN

Rodillo Ø: 90 mm (3.54 in)

Acoplamiento: 15,9 mm. Otros acoplamientos bajo pedido

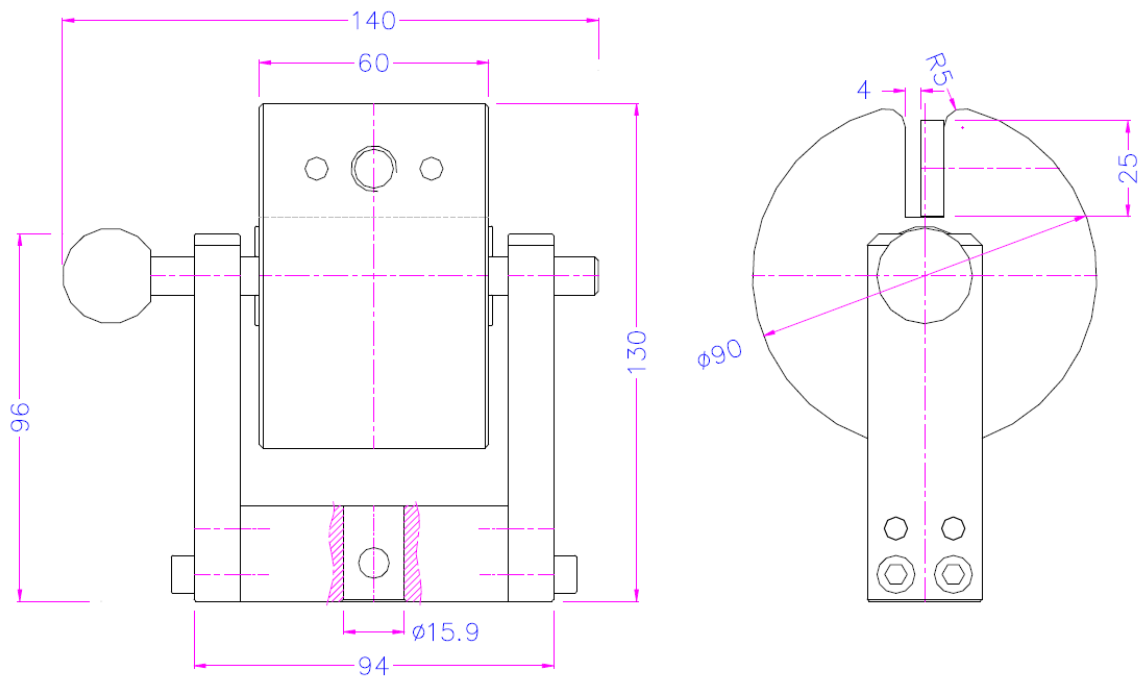
Peso: 2,05 kg

Cuerpo: Aluminio anodizado

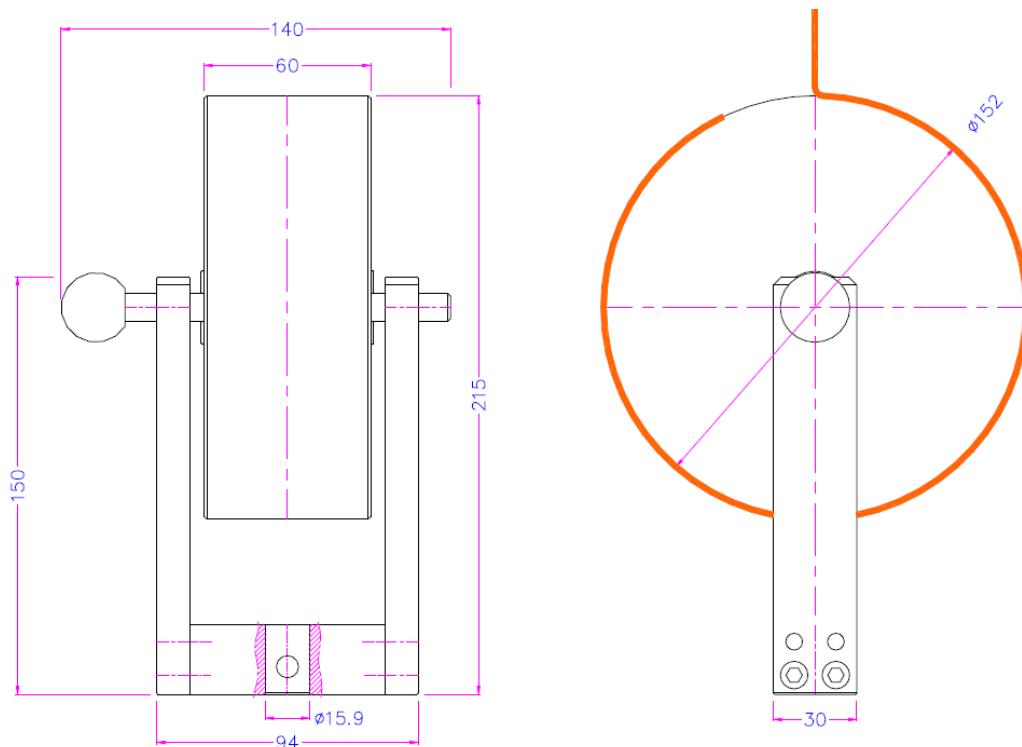
Soporte: Acero

Rango de Temperatura: 0 ... +70°C
Otros rangos de temperatura bajo pedido


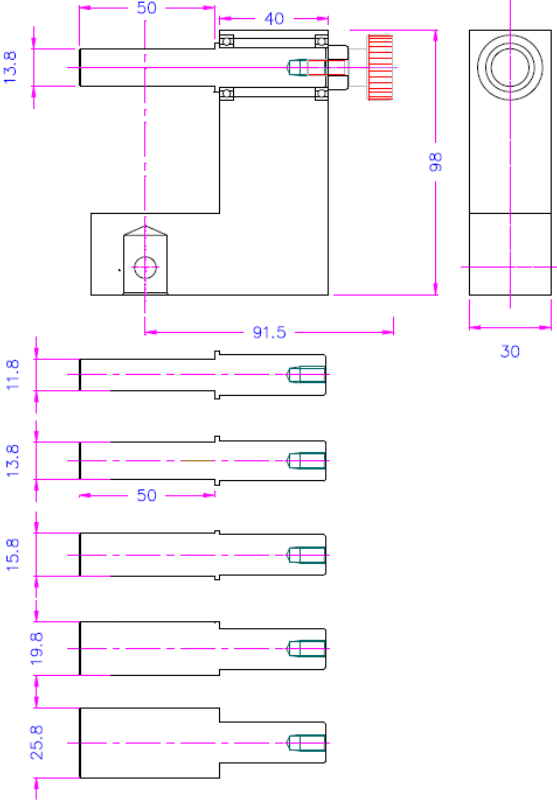

Alcance suministro: 1 Rodillo de ensayos con pinza



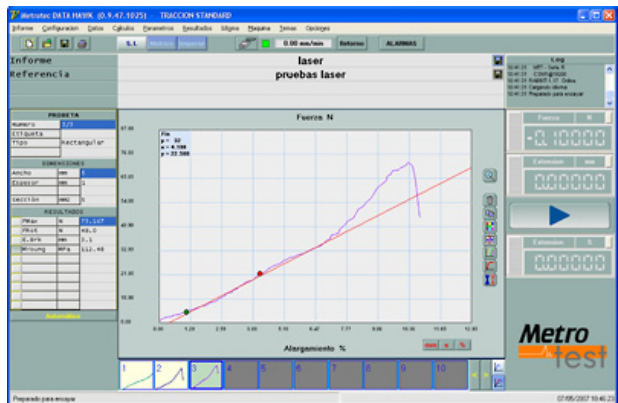
Modelo:	PR90°
Conforme a normas:	ISO 6133 Caucho y plásticos - Análisis de pico múltiple trazas obtenidas en la determinación del desgarro fuerza y fuerza de adherencia IPC-TM-650 2.4.9 Resistencia al pelado, materiales dieléctricos flexibles
Capacidad max. fuerza:	4 kN
Rodillo Ø:	152 mm (6 in)
Acoplamiento:	15,9 mm. Otros acoplamientos bajo pedido
Peso:	3,30 kg
Cuerpo:	Aluminio anodizado
Soporte:	Acero
Rango de Temperatura:	0 ... +70°C Otros rangos de temperatura bajo pedido
Alcance suministro:	1 Rodillo de ensayos



***Ejemplos de soluciones a medida:**

	
<p>Modelo: PL90°-SH-S21 Versión de un solo soporte Dispositivo de prueba de pelado con rodillos intercambiables: 11.8, 13.8, 15.8, 21.8, 25.8 mm Ø Peso: 1 kg</p>	<p>Modelo: PL90°-38-S Rodillos Intercambiables de 11, 14, 19, 25 mm Ø Ancho de rodillos 38 mm</p>
	<p>Modelo: PL90°-SH+EDxxx Dispositivo de prueba especial para juntas tóricas, versión de un solo brazo Aluminio, 500 N Rodillos: acero inoxidable V2a, Ø 3, 13, 20 mm Acoplamiento 15,9 mm</p>

Máquinas de Ensayos recomendadas:



Software de Ensayos **MetroTEST**

CONTENIDO DEL SUMINISTRO ESTANDAR:

- Rodillo de Ensayos Pelado modelo elegido