

MORDAZAS MANUALES ENSAYOS TRACCION

Modelo MDM/5 (5 kN)

Mordazas de apriete manual, de fácil uso y aplicables para realizar ensayos de tracción en muestras de materiales ligeros en lámina incorporadas a una Máquina Universal de Ensayos

INFORMACION GENERAL

Mordazas mecánicas de fácil uso, diseñadas para los ensayos de tracción de materiales en lámina de poca resistencia hasta 1 kN.

MORDAZAS MDM-5/15

- Apertura: 0 -15 mm (dependiendo de las mandíbulas instaladas)
- Peso: 1,04 kg cada mordaza (sin mandíbulas)

MORDAZAS MDM-5/44-200

- Altura total: 220 mm
- Distancia entre el borde inferior de mandíbula y adaptador: 200 mm
- Apertura: 0 – 44 mm (dependiendo de las mandíbulas instaladas)
- Peso: 1,70 kg cada mordaza (sin mandíbulas)

Común a los 3 modelos:

- Fuerza de tracción: **5 kN**
- Rango Temperatura: 0°C a +180°C (según mandíbulas)
Otras rangos posibles bajo pedido
- Cuerpo: aluminio anodizado
- Alcance suministro: 1 par (sin mandíbulas)
- Disponibles también en versión neumática ver catálogo MDN-5+ko)



MODELO	MDM-5
Fuerza de Tracción	5 kN
Rango de Temperaturas	0°C a +180°C (dependiendo del tipo mandíbulas) Otras temperaturas posibles bajo pedido
Cuerpo	Aluminio anodizado
Peso	0,39 Kg cada mordaza (sin mandíbulas)
Alcance suministro	1 Par de Mordazas (sin mandíbulas)

Mandíbulas p/MDM/5: Alcance suministro: 1 JUEGO = 4 MANDÍBULAS

Modelo	Acabado superficie	Area sujeción Alto x Ancho	Apertura MDM-5/15	Apertura MDM-5/44-200	Peso/ Por par
MDM/5-B	Mandíbulas Lisas	30x50mm	0-15mm	0-44mm	0.22kg
MDM/5-BG	Mandíbulas Caucho	30x50mm	0-13mm	0-42mm	0.22kg
MDM/5-BP	Mandíbulas Picadas	30x50mm	0-15mm	0-44mm	0.21kg
MDM/5-BV2	Mandíbulas en V	30x50mm	2-15mm Ø	2-41mm Ø	0.22kg
MDM/5-BV5*	Mandíbulas en V	30x50mm	5-11mm Ø	5-41mm Ø	0.26kg
MDM/5-BW	Mondib.Onduladas	30x50mm	0-15mm	0-44mm	0.20kg
MDM/5-BD	Mandí. Diamantadas	30x50mm	0-15mm	0-44mm	0.22kg

Mandíbulas Lisas

- Aplicable para adicionales tratamientos
- Acero liso sin recubrimiento


Mandíbulas en V

- Para probetas redondas
- Paso diente 1.2 mm
- Acero endurecido 58HRC
- Niqueladas


Mandíbulas con Caucho

- capa de 1mm caucho (NBR)
- Niqueladas


Mandíbulas Onduladas

- Parea Materiales Flexibles
- Onda de 5 mm
- Acero Endurecido 58HRC
- Niqueladas


Mandíbulas Picadas

- Pirámides de 1.2 x 45°
- Acero endurecido 58 HRC
- Niqueladas

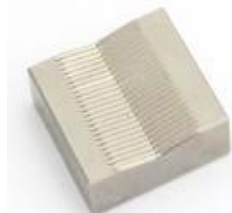

Mandíbulas Diamantadas

- Area de amarre recubierta con diamante sintético D91 (170/200 mesh)
- Niqueladas

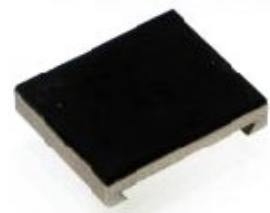


Mandíbulas de inserción rápida para MDM-5: Alcance del suministro 1 Set = 4 mandíbulas Sistema de cambio rápido, requiere Soporte Base Mandíbulas Insertables (MDM-5-GT..)

Modelo	Acabado superficie	Area sujeción Alto x Ancho	Apertura MDM-5/15	Apertura MDM-5/44-200	Peso/ Por par
MDM/5-GT	Cargador de Mandíbulas				0,18 Kg
MDM/5-EB	Mandíbulas Lisas	30x50mm	0-5mm	0-34mm	0,14 kg
MDM/5-EBC	Mandíbulas Caucho	30x50mm	0-3mm	0-32mm	0,14 kg
MDM/5-EBP	Mandíbulas Picadas	30x50mm	0-5mm	0-34mm	0.13 kg
MDM/5-EBD	Mandí. Diamantadas	30x50mm	0-5mm	0-34mm	0.14 kg

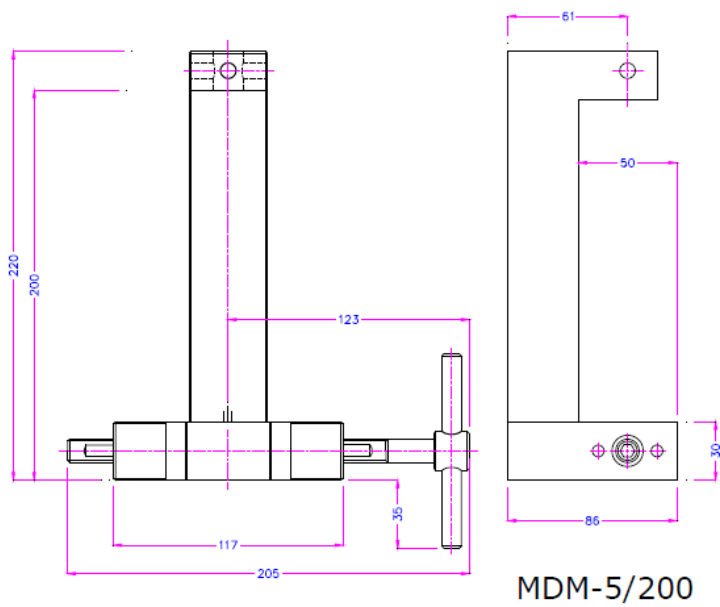
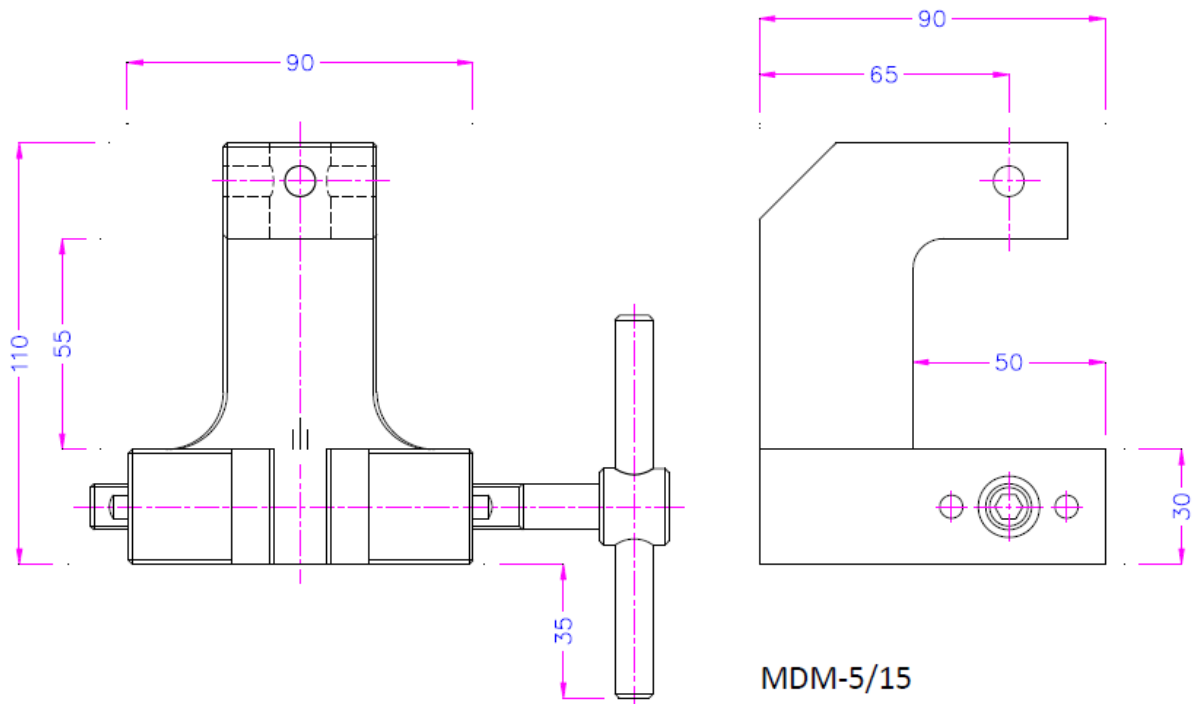

MDM-5-BV2

MDM-5-BV5

BV5 preferible para muestras de mayor diámetro


MDM-5-GT+MDM-1-EBP

MDM-5-EBC

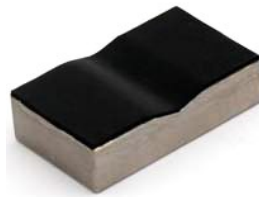
Mandíbulas con otras dimensiones y superficies recubiertas bajo pedido

Mandíbulas BP y BW están endurecidas (58 HRC) y niqueladas





MDM-5/EI
Opcional para MDM-5
Palanca de liberación rápida



MDM-5/BVG
Mandíbulas en V recubiertas de Caucho



MDM-5/BP25X25
Superficie de amarre 25x25 mm

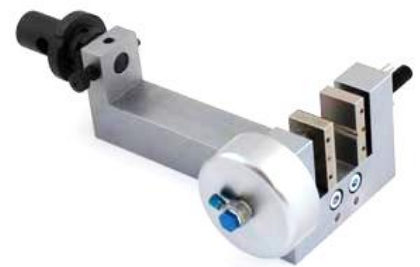
Versiones neumáticas (ver catálogo MDN+ko)



MDM-5/Ko+BW

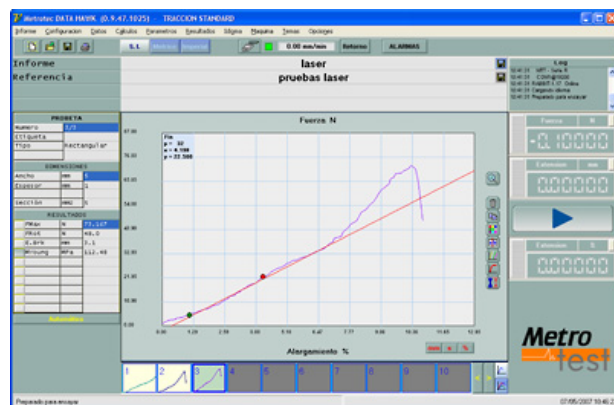


MDM-5/2Ko+BP



MDM-5/200+Ko+BV
Con adaptador S626-158-317

Máquinas de Ensayos recomendadas:



Software de Ensayos **MetroTEST**

CONTENIDO DEL SUMINISTRO ESTANDAR:

- * Juego de 2 Mordazas modelo MDM/5
- * Juego de 4 mandíbulas* elegidas (ya que son opcionales)

** Las mordazas de esta serie, en el suministro estándar no incluyen mandíbulas, por lo tanto deben ser pedidas separadamente*