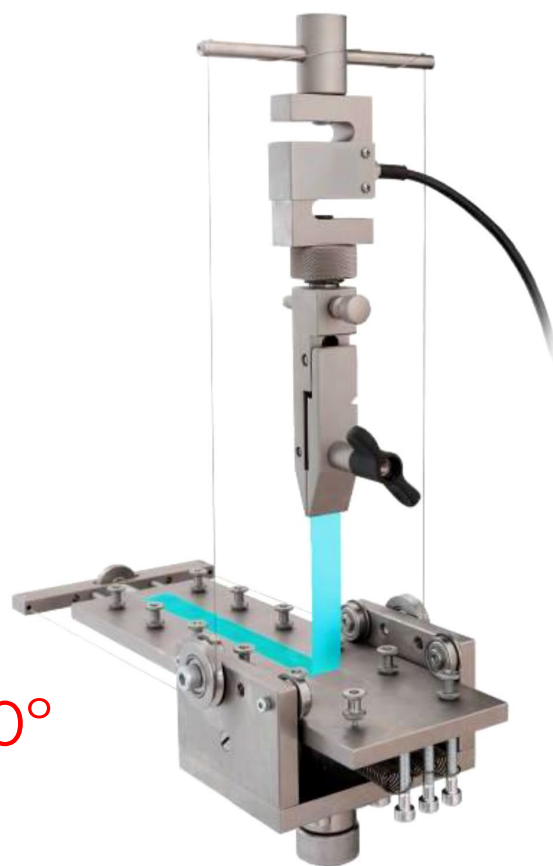




UTILES DE ENSAYOS DESPEGUE/PELADO a 90°

Serie Dpb-90

Útiles para realizar ensayos de **despegue** y medir la fuerza de la unión de cintas adhesivas a un **ángulo de 90°**, estando estos útiles acoplados a una Máquina Universal de Ensayos.



NORMAS APLICABLES

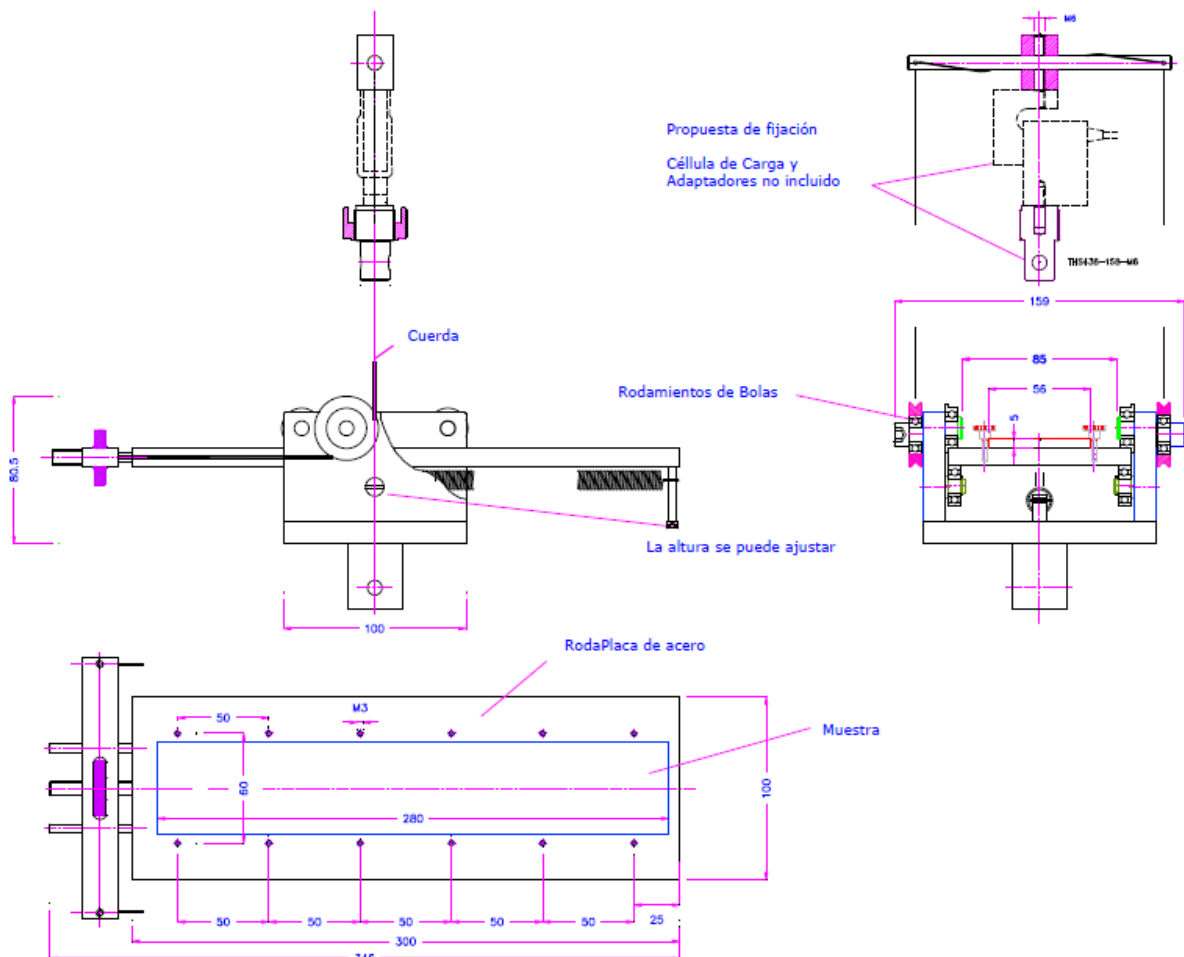
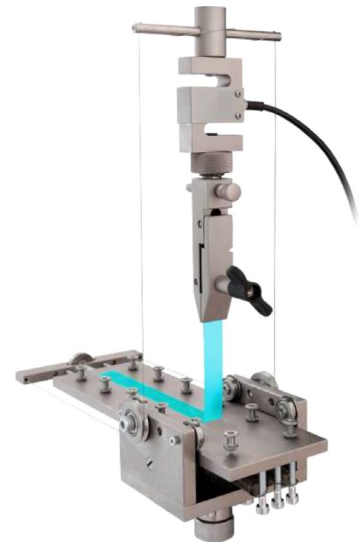
D ASTM-B571-Nr.11, EN28510, ISO 8510-1, ASTM-D2861-Fig.A, DIN EN1939 Fig.B1, ASTM-D3330, GOST-26246, ASTM-D6862, ASTM-D6252

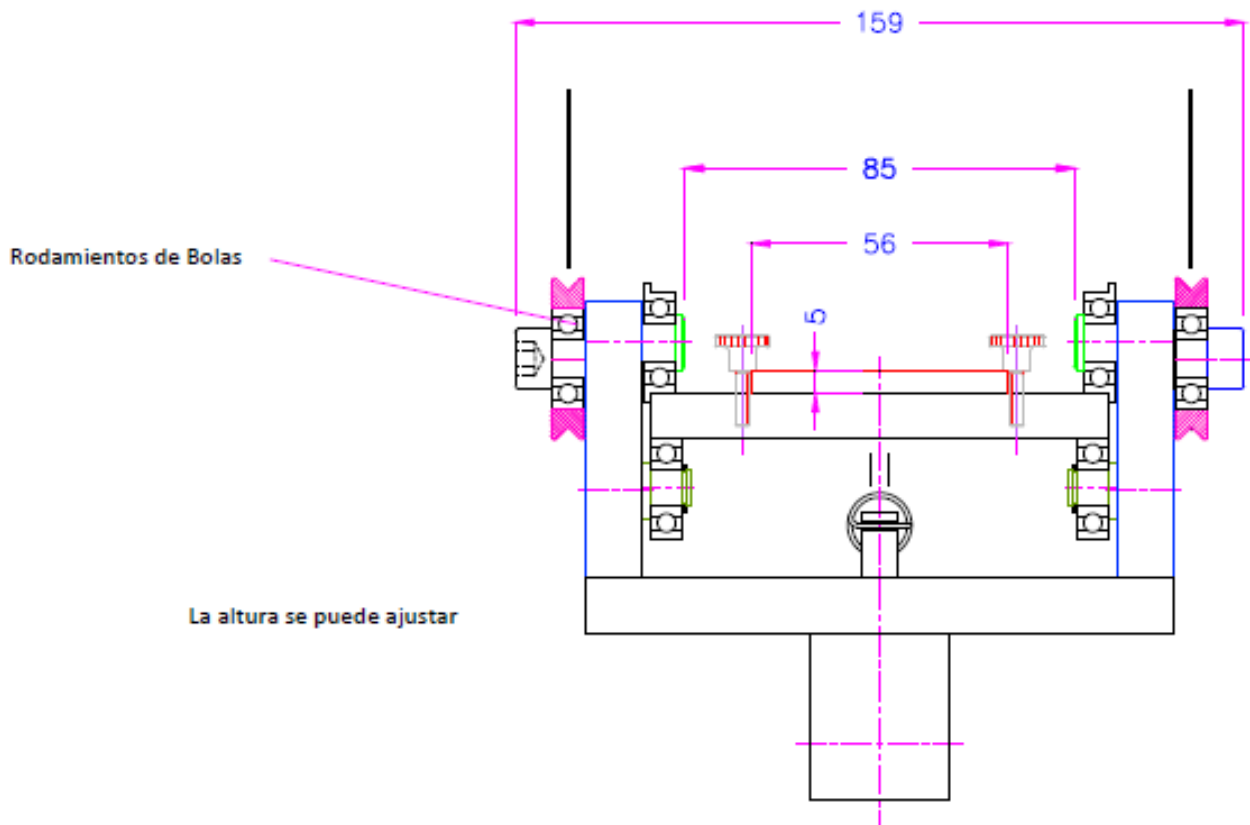
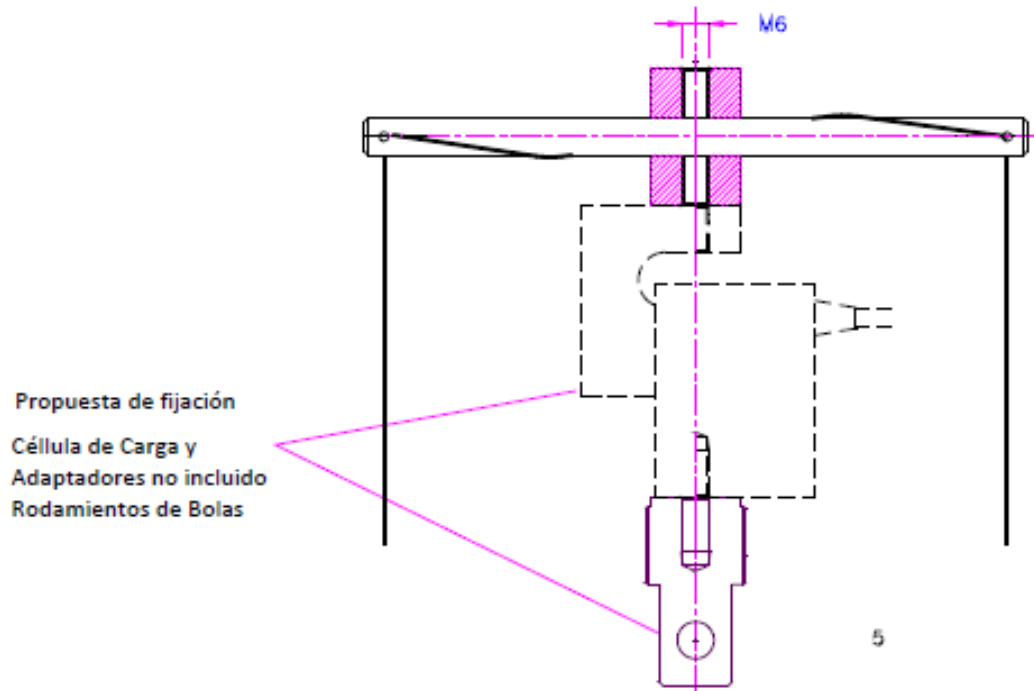
INFORMACION GENERAL

Este método de ensayo cubre la determinación de las propiedades de pelado/despegue (fuerza de unión con punto de pelado en el centro) comparativas de cintas adhesivas sobre una pista deslizante horizontal y con un ángulo de pelado de 90° mantenido constantemente durante el ensayo de pelado/despegue. La máquina de ensayos a utilizar deberá ser capaz de mantener la tasa de velocidad constante indicada en la norma que se esté cumpliendo.

Dispositivo de prueba de pelado a 90 ° para cintas adhesivas

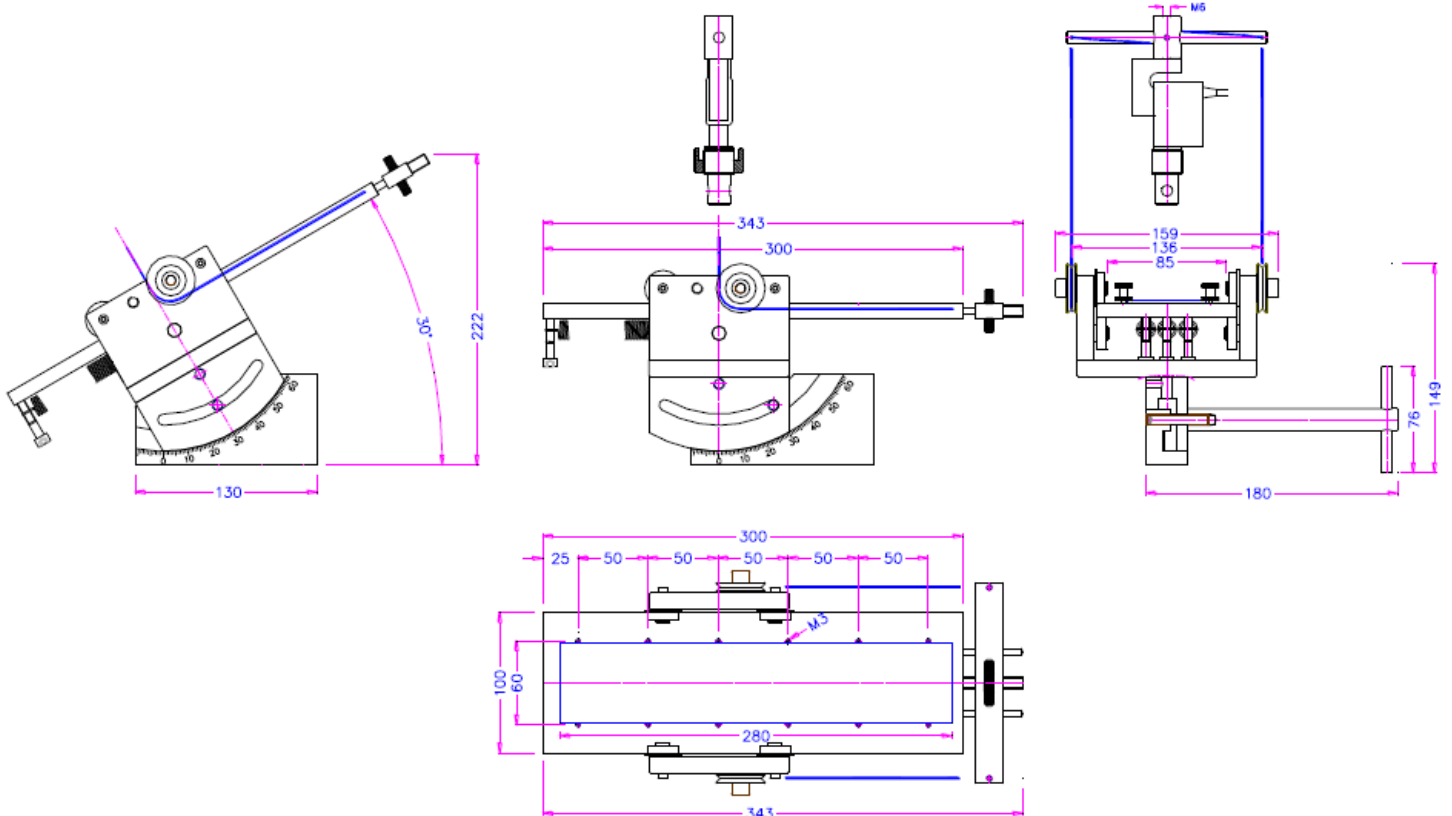
Modelo:	Dpb-90/10
Fuerza máxima:	5 kN
Acoplamiento:	M6 (superior) y 15,9 mm(inferior) Otros acoplamientos bajo pedido
Ancho máx. muestra.:	Max. 50 mm
Longitud muestra max.:	Max. 280 mm
Cuerpo:	Acero, niquelado
Rango de Temperatura:	0 – 70 °C Otros rangos de temperatura bajo pedido
Peso:	5.4 kg
Alcance suministro:	Accesorio incl. barra de montaje, cables y tubos terminales de cables





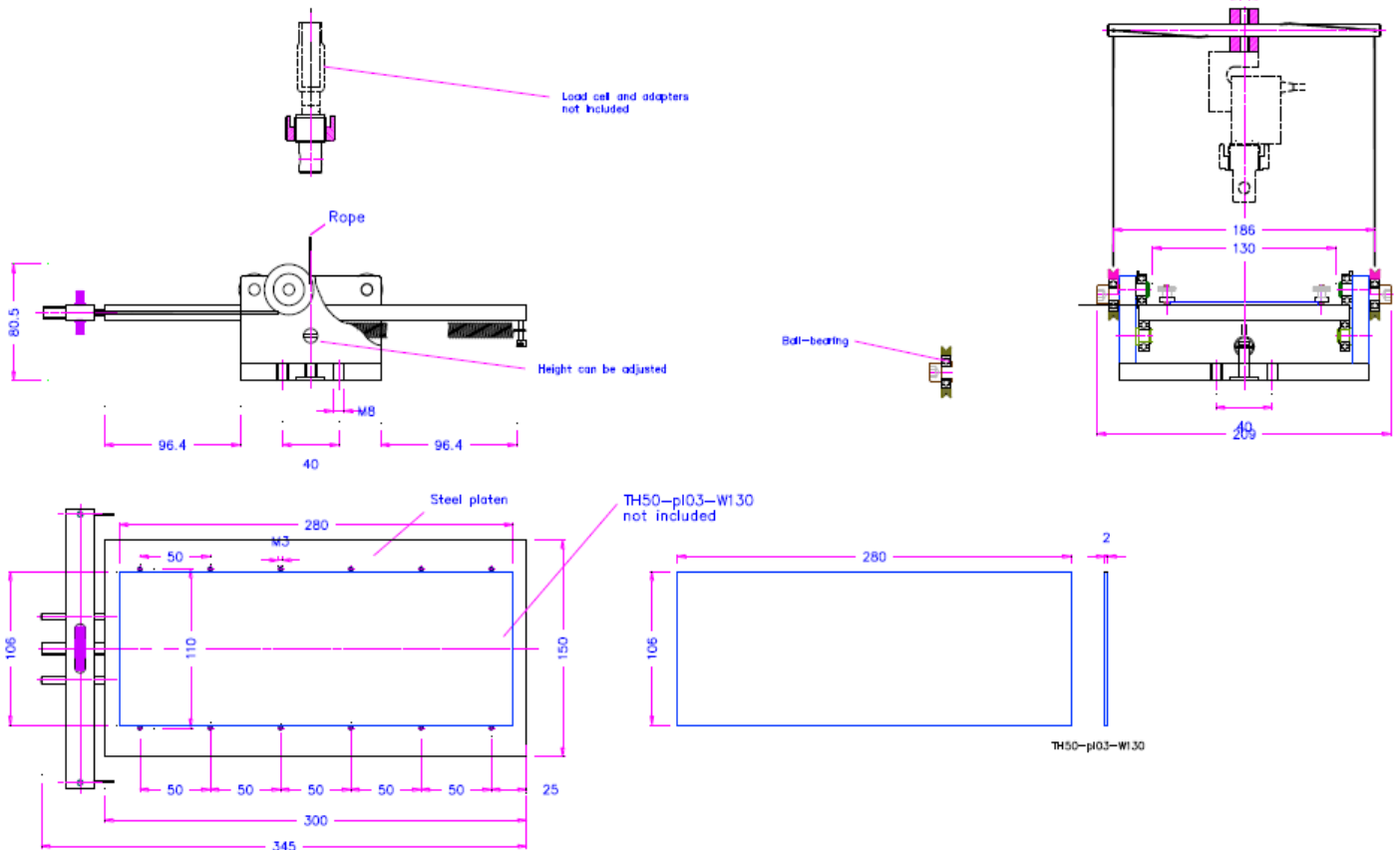
Como Dpb-90/10, pero con ángulo de pelado ajustable $\pm 30^\circ$

Modelo:	Dpb-90-30/10
Fuerza máxima:	5 kN
Acoplamiento:	M6 (superior) y 15,9 mm(inferior) Otros acoplamientos bajo pedido
Ancho máx. muestra.:	Max. 50 mm
Longitud muestra max.:	Max. 280 mm
Cuerpo:	Acero, niquelado
Rango de Temperatura:	0 – 70 °C Otros rangos de temperatura bajo pedido
Peso:	7,6 kg
Alcance suministro:	Accesorio incl. barra de montaje, cables y tubos terminales de cables



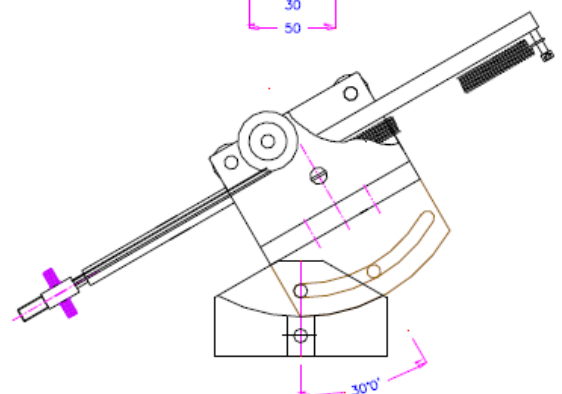
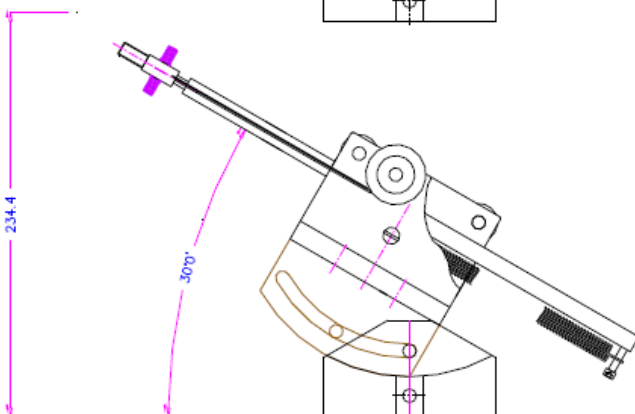
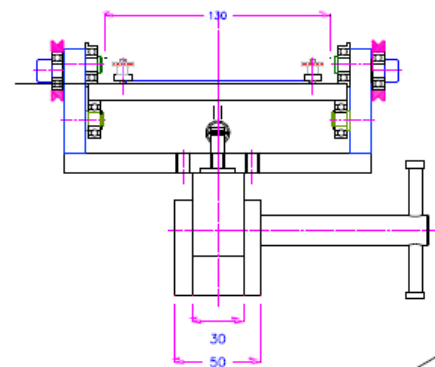
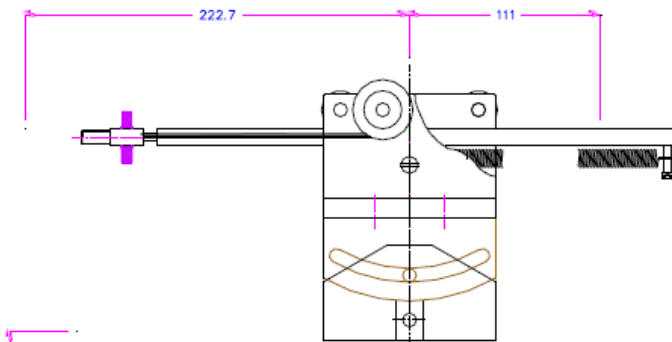
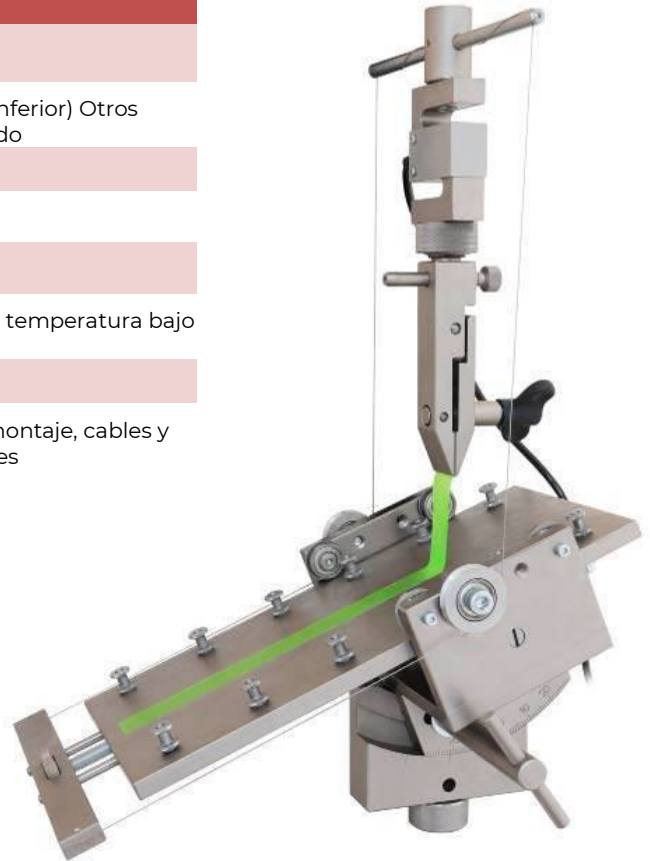
Como Dpb-90/10, pero con la pista de deslizamiento con ancho para muestras de hasta 100 mm

Modelo:	Dpb-90-/10-100
Fuerza máxima:	5 kN
Acoplamiento:	M6 (superior) y 15,9 mm(inferior) Otros acoplamientos bajo pedido
Ancho máx. muestra.:	Max. 100 mm
Longitud muestra max.:	Max. 280 mm
Cuerpo:	Acero, niquelado
Rango de Temperatura:	0 – 70 °C Otros rangos de temperatura bajo pedido
Peso:	7,6 kg
Alcance suministro:	Accesorio incl. barra de montaje, cables y tubos terminales de cables

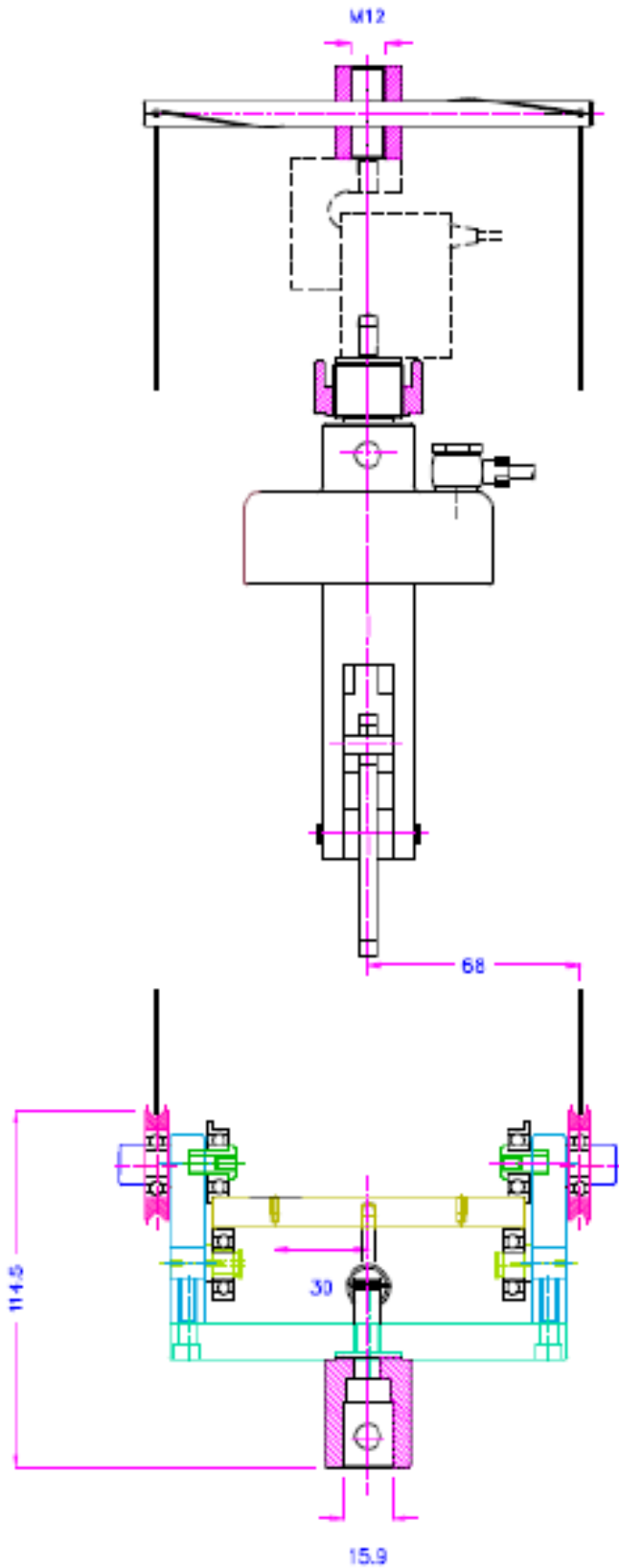


Como Dpb-90/10-100, pero con ángulo de pelado ajustable $\pm 30^\circ$

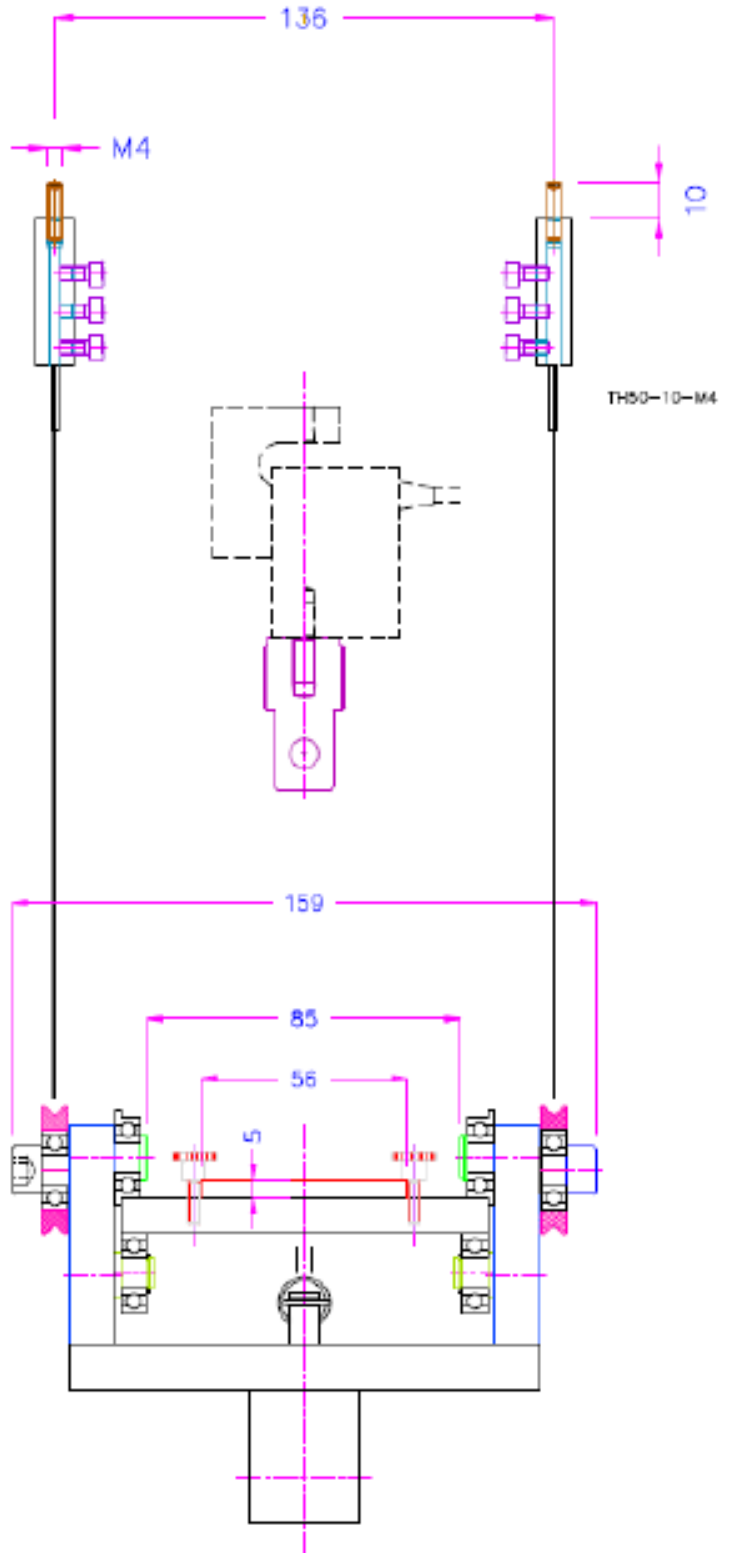
Modelo:	Dpb-90-/10-100
Fuerza máxima:	5 kN
Acoplamiento:	M6 (superior) y 15,9 mm(inferior) Otros acoplamientos bajo pedido
Ancho máx. muestra.:	Max. 100 mm
Longitud muestra max.:	Max. 280 mm
Cuerpo:	Acero, niquelado
Rango de Temperatura:	0 – 70 °C Otros rangos de temperatura bajo pedido
Peso:	7,6 kg
Alcance suministro:	Accesorio incl. barra de montaje, cables y tubos terminales de cables



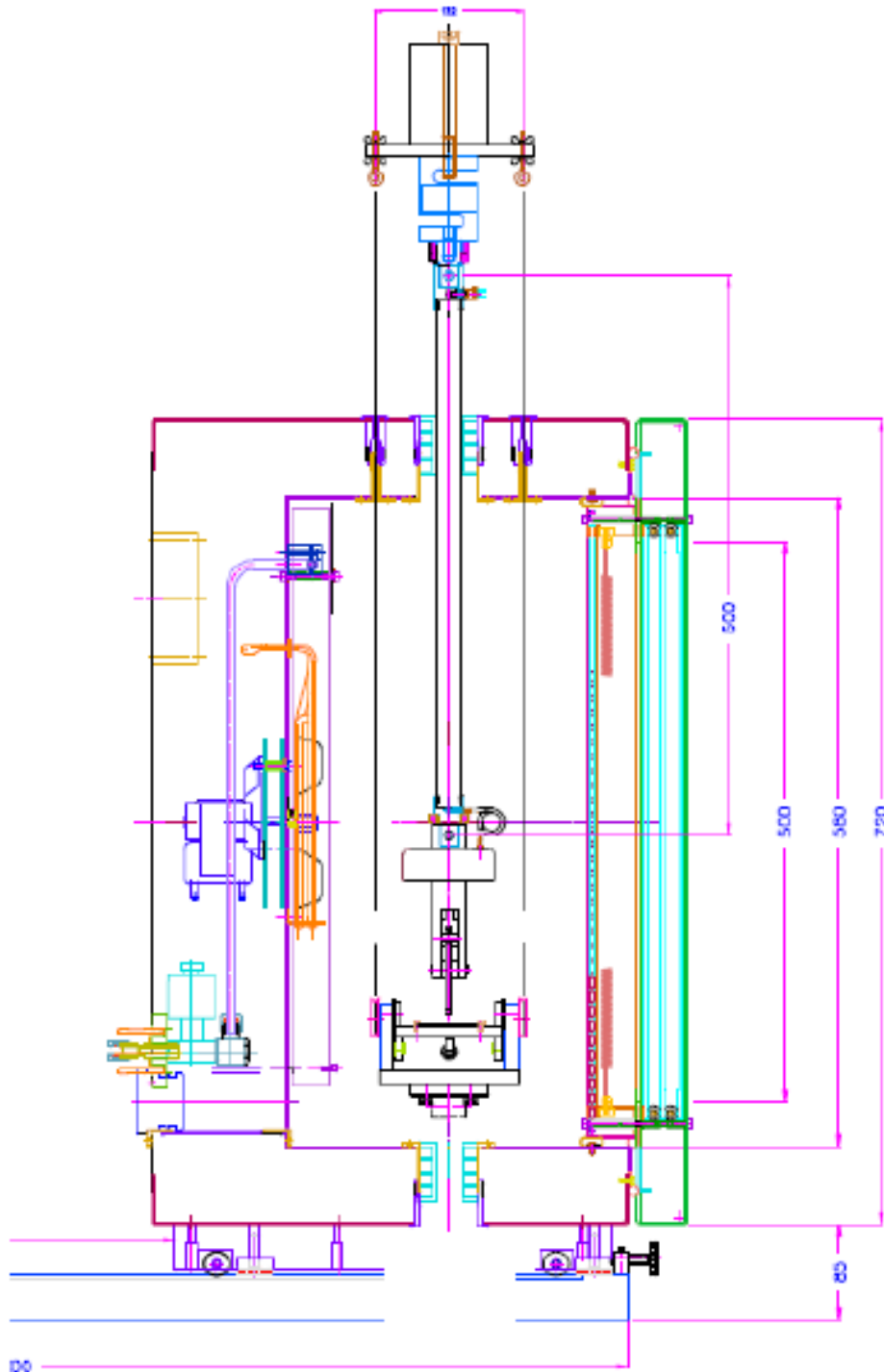
Propuesta de fijación de cables
detrás de la célula de carga
(estándar)



Propuesta de fijación de cables
en la cruceta (travesaño)
(especial)



propuesta de fijación de cables en
cámara de temperatura
(especial)



Recomendaciones de mordaza superior para sujetar la muestra:



MMP/2

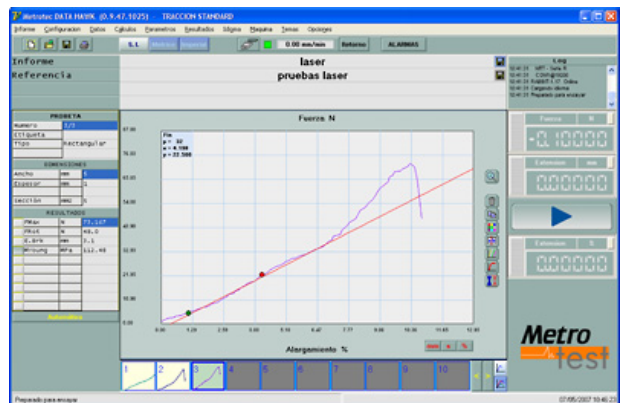


MTP/100



MDM/SMALL -100N

Máquinas de Ensayos recomendadas:



Software de Ensayos **MetroTEST**

CONTENIDO DEL SUMINISTRO ESTANDAR:

- Util de Ensayos Pelado a 90°, modelo elegido