

UTILES DE ENSAYOS DESPEGUE/PELADO

Modelo DDC-100

Utiles para realizar ensayos de despegue y medir la fuerza de unión Metal/Metal unidos por un adhesivo, estando estos útiles acoplados a una Máquina Universal de Ensayos.

TECHLABSYSTEMS

NORMAS APLICABLES

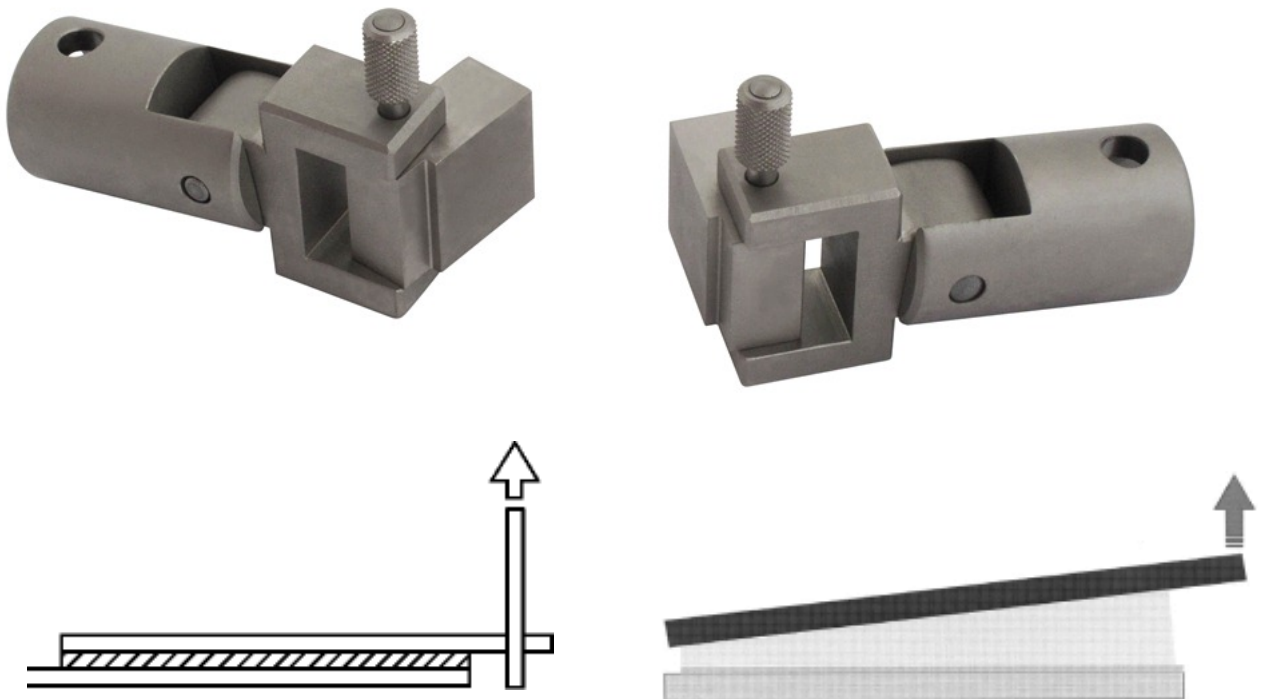
ASTM D 1062

INFORMACION GENERAL

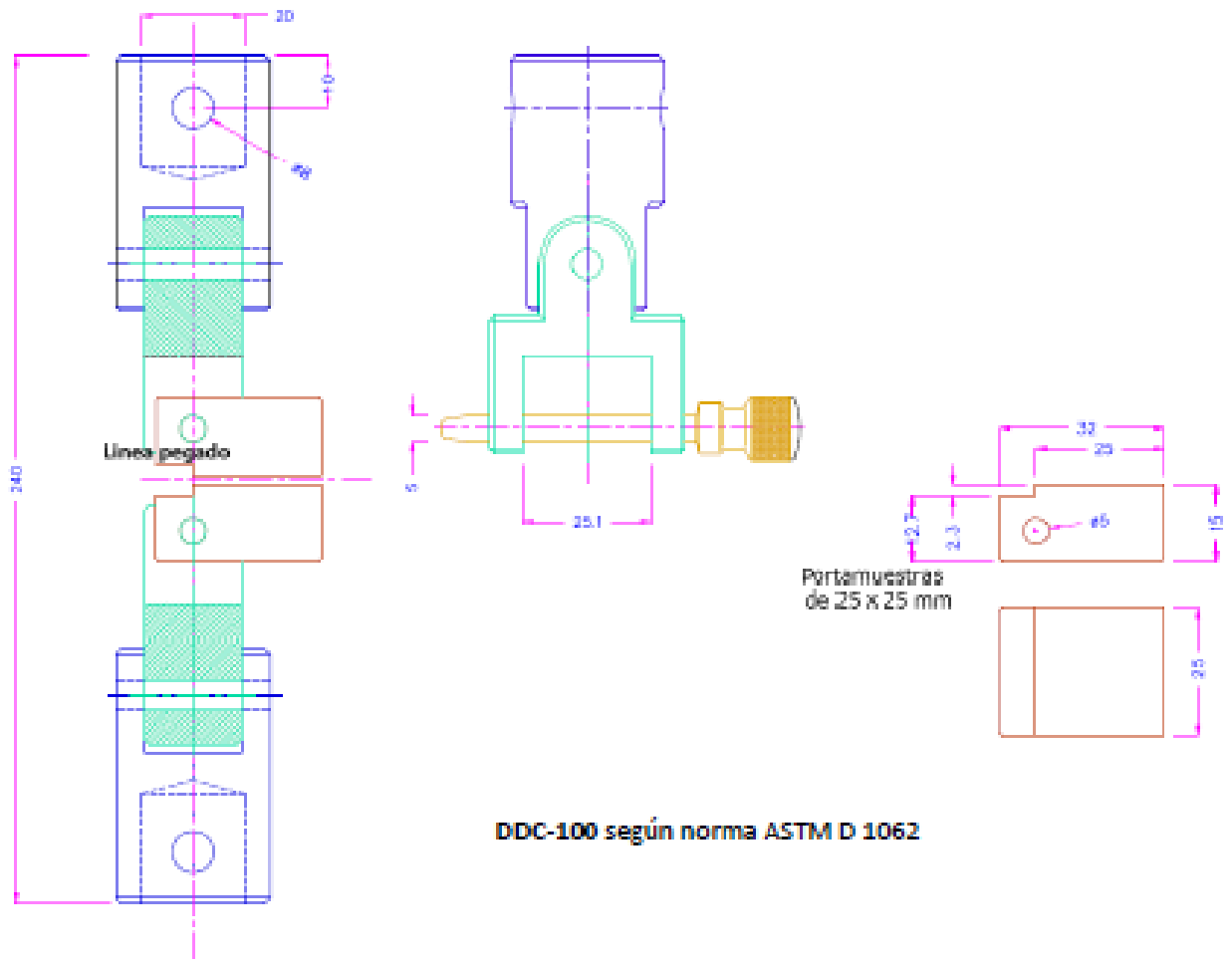
Util ensayos despegue DDC-100

Este método de ensayo cubre la determinación de las propiedades de despegue / separación comparativas de uniones adhesivas cuando se analizan en muestras de metal de forma estándar en condiciones específicas de preparación y ensayo. Puede ser utilizado también para comparar los adhesivos utilizados con otros materiales metálicos que tienen cualquier tratamiento superficial especificado.

La máquina de ensayos a utilizar deberá ser capaz de mantener la tasa de carga y deberá componer de elemento fijo, elemento móvil, y mordazas. Las muestras de ensayo estarán compuestas por piezas de metal pegadas entre sí de acuerdo a las dimensiones prescritas indicados en este método estándar

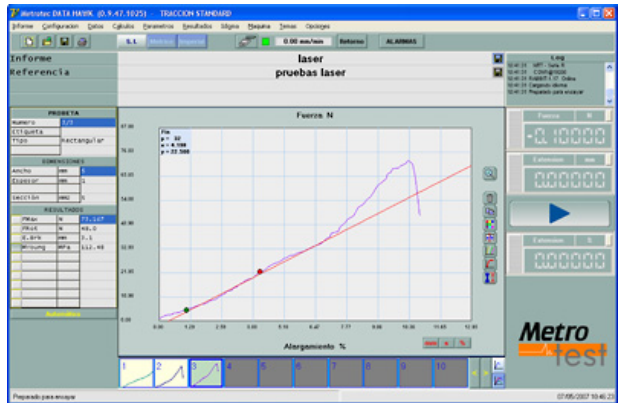
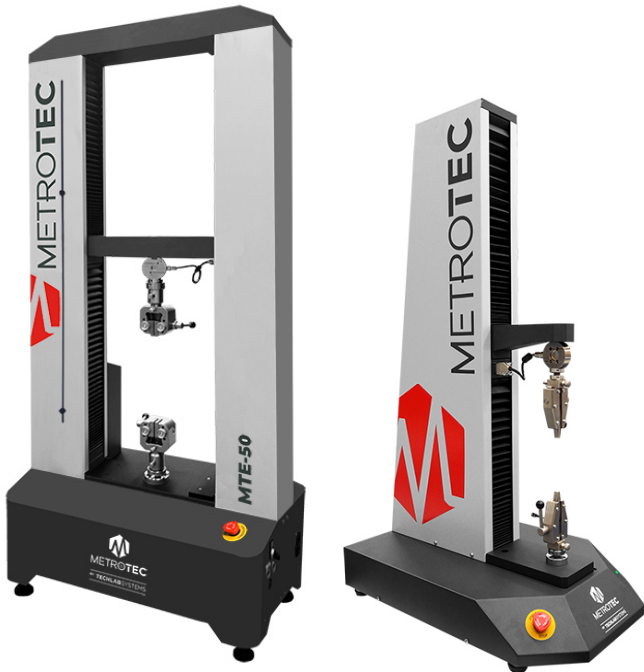


Velocidad de aplicación de separación constante. Fuerzas de separación y desprendimiento continuas



DDC-100 según norma ASTM D 1062

Máquinas de Ensayos recomendadas:



Software de Ensayos **MetroTEST**

CONTENIDO DEL SUMINISTRO ESTANDAR:

- Util de Ensayos Despeque DDC-100