

DISPOSITIVO ENSAYOS DE PERFORACION Modelo DE-75



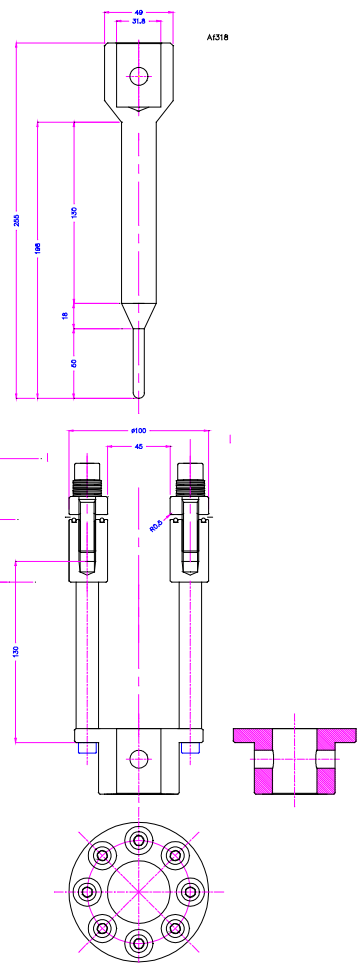
Este dispositivo está diseñado para realizar ensayos de resistencia a la perforación de materiales Geo-membranas y Geo-textiles, acoplado a una Máquina Universal de Ensayos

NORMAS APLICABLES
ASTM D 4833

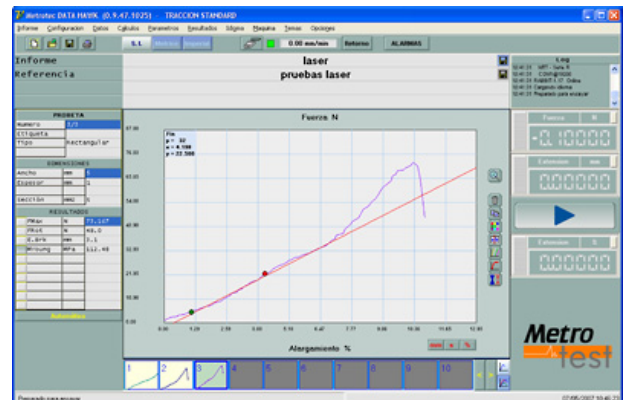
INFORMACION GENERAL

Consta de:

- **Cabezal de perforación** con punta. La del cabezal de punción con acoplami dispositivo porta mordazas.
- **Dispositivo inferior porta-muestra** cierre con cabezal de cierre por tornillo alojar y sujetar las muestras circulares Geotextiles y Geomembranas a ensaya



Máquina de Ensayos recomendada:



Software de Ensayos **MetroTEST**

CONTENIDO DEL SUMINISTRO ESTANDAR:

- * Dispositivo de Ensayos de Perforación completo modelo DE-75