

PFL.m/890-Al -capacity **50 kN**
PFL.m/890-St -capacity **100 kN**

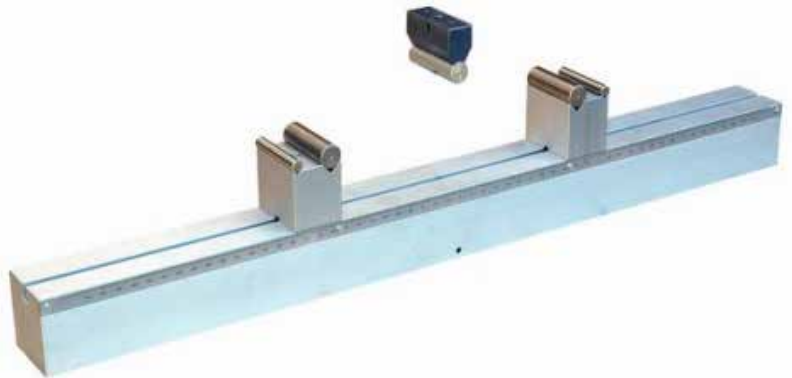
- Test separations between 30 and 890 mm
- Total length of the lower bar support 1000 mm

PFL.m/990-Al -capacity **50 kN**
PFL.m/990-St -capacity **100 kN**

- Test separations between 30 and 990 mm
- Total length of the lower bar support 1100 mm

PFL.m/1090-Al -capacity **50 kN**
PFL.m/1090-St -capacity **100 kN**

- Test separations between 30 and 1090 mm
- Total length of the lower bar support 1200 mm



PFL.m/4P-205-AL (50 kN) (ALUMINUM structure)

- Separation between roller supports between 35 and 205 mm
- Total length upper bar: 240 mm

PFL.m / 4P-465 -AL (50 kN) (ALUMINUM structure)

- Separation between roller supports between 35 and 465 mm
- Total length upper bar: 500 mm

PFL.m / 4P-205-St (100 kN) (STEEL structure)

- Separation between roller supports between 35 and 205 mm
- Total length upper bar: 240 mm

PFL.m / 4P-325-St (100 kN) (STEEL structure)






- Separation between roller supports between 35 and 325 mm
- Total length upper bar: 360 mm



FLEXURE BENDING FIXTURES BUILT TO MEASURE ACCORDING TO SPECIFICATIONS :

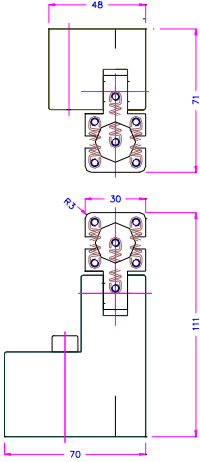



	<p>PFL.m/275-CR2-OR5-5P-Ni</p> <p>Flexure Fixture of 5 Points Nickel-plated steel</p> <p>To be used inside the Thermal Test Chambers at different temperatures</p> <p>100x275mm</p>
	<p>PFL.m/900-CND30-OWR20XSA30</p> <p>With rotational roller Top with articulated support</p>

	<p>PFL.m/1200-4P-Am30</p> <ul style="list-style-type: none"> - Puente Flexión 4 Puntos - 50 kN - Rodillos 10,20 y 30mm diametro - Separación 1200 mm - Estructura construida en Aluminio
	<p>PFL.m/1200-CWLD20x400-Af36</p> <p>Rodillos con articulación en 2 ejes se alojan sobre rodamientos cortados para la rotación libre</p> <ul style="list-style-type: none"> -Puente de Flexión 4 Puntos - 50 kN -Rodillos de 20 mm Ø x 400 mm longitud - Separación apoyos inferiores 1200 mm - Estructura en Aluminio
	<p>PFL.m/1310</p> <p>Gran Puente Flexión 3 Puntos</p> <ul style="list-style-type: none"> - Rodillos de 100 mm - Separacion entre apoyos 1310 mm Rodillos de 10,20 y 30 mm de Ø
	<p>PFL.m/1310</p> <p>Version de acero pesado Puente de Flexion 3 Puntos 150 kN Rodillos de : 10, 20, 30 mm Ø</p> <p>Ancho 100 x 1310 mm Separación</p>
	<p>PFL.m/500-B350-D40-AroB-Ni</p> <p>Dispositivo Doblado Sólido Placa base de 500x350mm Dispositivo Doblado Sólido Rodillos de 40mm Ø con barras laterales antivuelco</p>

Accessories	Code
	<p>PFL.m/120-4POA3 Soporte con R2 mm de acero niquel endurecido</p>
	<p>PFL.m/St-OCR5-Ni Soporte con radio (fresado) R5 mm para la barra superior de puente de flexión a 4 Puntos - De acero niquel endurecido</p>
	<p>PFL.m/AX Aluminio o Acero Soporte inferior para rodillos intercambiables entre 8 y 35 mm de Ø</p>
	<p>PFL.m/FD30 Rodillo de 30x100 mm niquel endurecido De 8,9,11,12,13 . 50 mm 1 Set = 3 Rodillos Rodillo para soportes tipo X</p>
	<p>PFL.m/AD10,20,30 Soporte inferior para montar rodillos de 10,20,30 Ø para la barra inferior del puente de flexión</p>
<p>CX Soportes para rodillos intercambiables</p>	<p>PFL.m/CXD10 TPFL.m/CXD20 PFL.m/CXD30 Soporte para un rodillo intercambiable CX30 permite fijar rodillos de 18-36mm de Ø</p>


	<p>PFL.m/CX10-H150 Soporte con altura especial de 150mm con rodillo de 10mm de Ø</p>
	<p>PFL.m/CXD50 Soporte con Rodillo de 50mm de Ø</p>
	<p>PFL.m/CXD30-H200 Soporte con altura especial de 200mm con rodillo de 30mm de Ø</p>
CW Soportes para articulacion Rodillos	
	<p>PFL.m/CW Soporte de rodillos de aluminio Max 50kN</p>
	<p>PFL.m/OW-Af159 Soporte con funcion de inclinación Adaptador de 15.9mm</p>
	<p>PFL.m/WFR5 Coporte con Radio R5 mm y 100mm de ancho * Radios 2, 5,10,15, 20</p>

	<p>PFL.m/OW+WFR5</p> <p>Soporte con función de inclinación y adaptador de 15.9mm Rodillo R5 mm</p>
	<p>PFL.m/CWR5x420</p> <p>Soportes con función de inclinación</p> <p>- Radio R5 mm - Ancho 420 mm</p>
	<p>PFL.m/CWL20x400</p> <p>Soporte Rodillos autogiratorios de 20 mm y ancho 400 mm</p>
	<p>PFL.m/St-CWX</p> <p>Soporte móvil de acero para 100 kN y para Rodillos Intercambiables</p>

	<p>PFL.m/WNJD30xR3 Articulación movable</p>
	<p>PFL.m/WNJD30xR3-G Apoyo plano de 30x100mm recubierto de Caucho Movable Y-Z Arista de R3 mm</p>
	<p>PFL.m/CND30 Rodillo fijo con anillo de goma</p>
	<p>PFL.m/CLD50 Soporte con Rodillo de 50mm de diámetro y anchura de 50mm</p>

	<p>PFL.m/OR5-Af159-Ni</p> <p>Aleta superior endurecida Niquel 58 HRC</p>
	<p>PFL.m/OR25-Af36</p> <p>Aleta superior endurecida 58 HRC y Radio 25 mm</p>
	<p>PFL.m/OX-Af32</p> <p>Soporte</p>
	<p>PFL.m/OX-Af159</p> <p>Soporte intercambiable</p>
	<p>Accesorios para Puentes de 4 Puntos de apoyo</p>
	<p>PFL.m/240-DF</p> <p>Permite una fijación a puente de 3 y/o 4 Puntos</p>

	<p>PFL.m/OAX Soporte superior para alojar rodillos para puentes de 4 Puntos</p>
	<p>PFL.m/OM30 Soporte doble con plato duro y rodillo de 30 x 100 para pruebas con vidrios</p>
	<p>PFL.m/OCW Soporte superior para basculante</p>
	<p>PFL.m/WDF Adaptador basculante</p>

	Accesorios especiales
	<p>PFL.m/FD10+FB Para soporte con adaptador de gran tamaño</p>
	<p>PFL.m/FRX Para radios especiales pequeños o grandes para soportes X por ejemplo, Radios 0.5,1,2,3,4,5,6,7 .. ,50..100 mm</p>
	<p>PFL.m/CX30-CFR-2-3-4-6 Aleta especial con cuatro radios R2 R3 R4 R6 mm para tipo de cojinete CX y AX</p>
	<p>PFL.m/CX-V1 Reducción del segmento de los pequeños rodillos de insertar para diámetros pequeños en V</p>
	<p>PFL.m/TNS10 Ranura en T de 10 mm de ancho 40 mm de largo</p>

Todas las especificaciones sujetas a posibles cambios sin previo aviso