

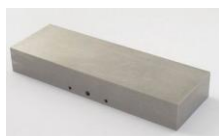
Mordazas HIDRAULICAS MHL/180 - presión lateral -

Mordazas Hidráulicas MHL/180 (180kN)

- Fuerza sujeción/cierre **180 kN** / 315 Bar
- 3 bielas de 50 mm de Ø con muelle de retorno
- Max recorrido: 15 mm
- Rango de temperatura : 0 °C hasta +70°C
- Conexión hidráulica: 1/4"
- Cuerpo: Acero, recubierto de fosfato de manganeso
- Peso: ~ 55kg cada mordaza (sin mandíbulas)
- Alcance del suministro: 1 par de mordazas



MHL/180 + UH135-P2



Mandíbulas Lisas

- Adecuadas para tratamientos propios
- Acero liso sin recubrimiento



Mandíbulas Picadas (serradas)

- Pirámides de 1.2x45
- Capa fosfato de manganeso
- Acero endurecido 58 HRC



Mandíbulas en V

- Para todo tipo probetas redondas
- Paso diente 1.2 mm
- Acero endurecido 58HRC
- Niqueladas

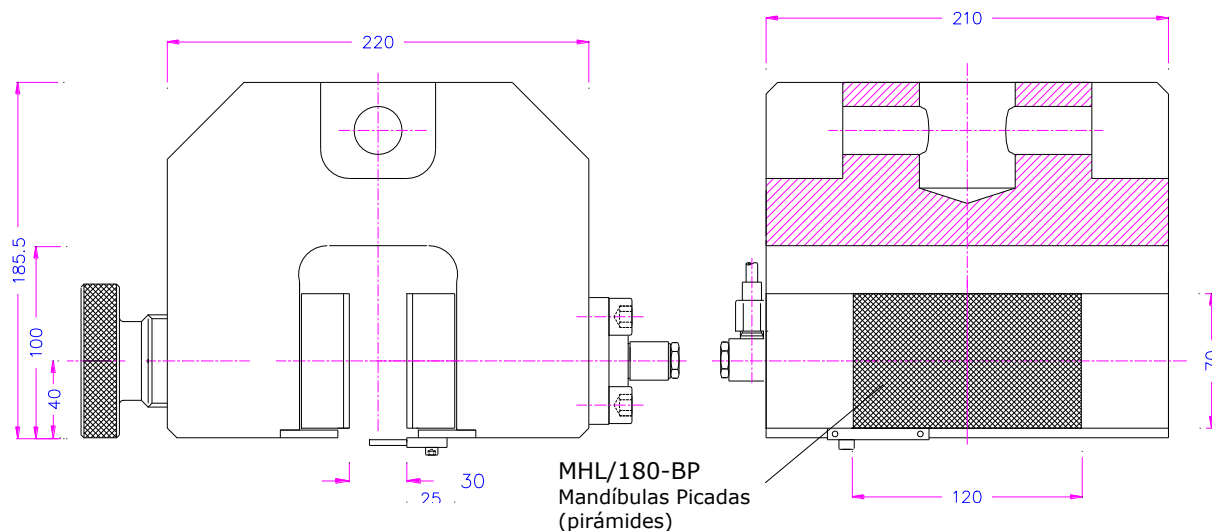


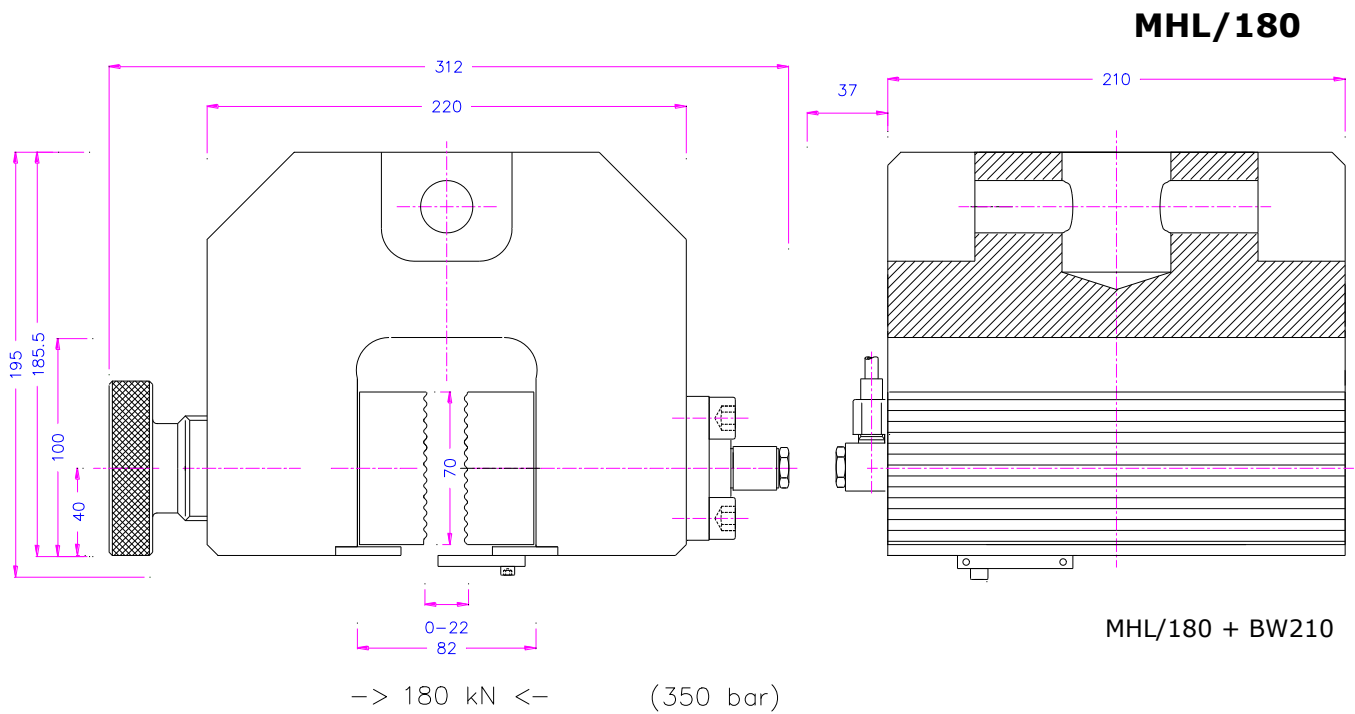
Mandíbulas Onduladas

- Ondas de 5 mm
- Acero endurecido 58HRC
- Capa fosfato de manganeso

Item	Superficie	Area de sujeción AltoxAncho	Apertura	Peso/ por par
MHL/180-B	Mandíbulas Lisas	70 x 210mm	0 - 30 mm	~ 6.7kg
MHL/180-BP120	Mandíbulas Picadas	70 x 120mm	0 - 30 mm	~ 6.7kg
MHL/180-BP210	Mandíbulas Picadas	70 x 210mm	0 - 30 mm	~ 6.7kg
MHL/180-BV	Mandíbulas en V	70mm	8 - 30 mm Ø	~ 6.7kg
MHL/180-BW	Mandíbulas Onduladas	70 x 210mm	0 - 20 mm	~ 6.7kg

Alcance del suministro de mandíbulas 1 Set = 4 mandíbulas
Otras dimensiones bajo pedido





MHL/180 + BW210 con mandíbulas onduladas para ensayar muestras textiles

	<p>MHL/180-S23 Versión especial para ensayos dinámicos Con guías y rodamientos</p>
	<p>MHL/180 + BP210</p>

Accesorios:



UH135-P2

Bomba hidráulica accionada por Aire

- Maxima presión: 350 bar, ratio presión aire/ hidráulica 1:61
- 2 válvulas de conmutación independiente de las mordazas (apertura, cierre)
- Control remoto con 2 switches; ~220V ; 0.1 A
- Dimensiones Ancho x Fondo x Alto: (315mm x 250mm x 500mm); peso ~25 kg



UH135-P2-G-a

Bomba Hidráulica accionada por Aire UH135-P2 incluyendo:

- Caja metálica para reducción de ruido
- Transductor de Presión Analógico: señal analógica 1 -10 V para ajustar la presión de sujeción de las mandíbulas desde 40 hasta 4000 Bar
- Dimensiones Ancho x Fondo x Alto: (720mm x 360mm x 630mm) ; peso: ~38 kg



UH135-P2-2-G-a

Bomba Hidráulica accionada por Aire UH135-P2 incluyendo:

- 4 válvulas para bloquear las mandíbulas en cualquier posición requerida
- Caja metálica para la reducción del ruido
- Transductor de Presión Analógico: señal analógica 1 -10 V para ajustar la presión de sujeción de las mandíbulas desde 40 hasta 4000 Bar
- Dimensiones Ancho x Fondo x Alto: (720mm x 360mm x 630mm) ; peso: ~50 kg

Todas las especificaciones sujetas a posibles cambios sin previo aviso