

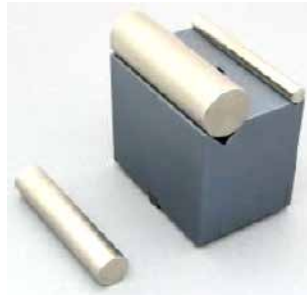
## Puentes Flexion Media Capacidad PFL.m 50-100 kN/Longitud - 3 y 4 Puntos

- Capacidad **50 kN** (Estructura fabricada en **Aluminio**)
- Capacidad **100 kN** (Estructura fabricada en **Acero**)
- Separacion entre apoyos (ver modelos )
- Rango Temperatura -70°C hasta 180°C

La muestra a ensayar se coloca sobre los apoyos de la zona inferior del puente de flexión y despues se realiza el ensayo de resistencia a la flexión de 3 o 4 puntos.

Los Puentes de Flexión 3 Puntos PFL.m se suministran incluyendo **3 Juego de de cilindros intercambiables con radios 10-20 y 30 mm de Ø**

Bloque soporte inferior con los 3 cilindros incluidos de 10-20-30 mm de Ø



Bloque soporte superior con un cilindro de 20 mm de Ø



**PFL.m/250-AI** -capacidad **50 kN**  
**PFL.m/250-St** -Capacidad **100 kN**

- Separaciones de ensayo entre **30 y 250 mm**
- Logitud total barra inferior soporte 360 mm
- Altura bloque inferior con rodillo de 30 mm Ø: 103 mm
- Altura total con rodillos de 30 mm Ø: 163 mm
- Anchura de los rodillos 100 mm
- Célula de carga mínima: 250 N



**PFL.m/390-AI** -capacidad **50 kN**  
**PFL.m/390-St** -capacidad **100 kN**

- Separaciones de ensayo entre **30 y 390 mm**
- Logitud total barra inferior soporte **500 mm**



**PFL.m/490-AI** -capacidad **50 kN**  
**PFL.m/490-St** -capacidad **100 kN**

- Separaciones de ensayo entre **30 y 490 mm**
- Logitud total barra inferior soporte **600 mm**

**PFL.m/590-AI** -capacidad **50 kN**  
**PFL.m/590-St** -capacidad **100 kN**

- Separaciones de ensayo entre **30 y 590 mm**
- Logitud total barra inferior soporte **700 mm**



**PFL.m/690-AI** -capacidad **50 kN**  
**PFL.m/690-St** -capacidad **100 kN**

- Separaciones de ensayo entre **30 y 690 mm**
- Logitud total barra inferior soporte **800 mm**

**PFL.m/790-AI** -capacidad **50 kN**  
**PFL.m/790-St** -capacidad **100 kN**

- Separaciones de ensayo entre **30 y 790 mm**
- Logitud total barra inferior soporte **900 mm**

### CARACTERISTICAS COMUNES:

- Altura bloque inferior con rodillo de 30 mm Ø: **103 mm**
- Altura total con rodillos de 30 mm Ø: **163 mm**
- Anchura de los rodillos **100 mm**
- Célula de carga mínima: **250 N**

**PFL.m/890-AI** -capacidad **50 kN**  
**PFL.m/890-St** -capacidad **100 kN**

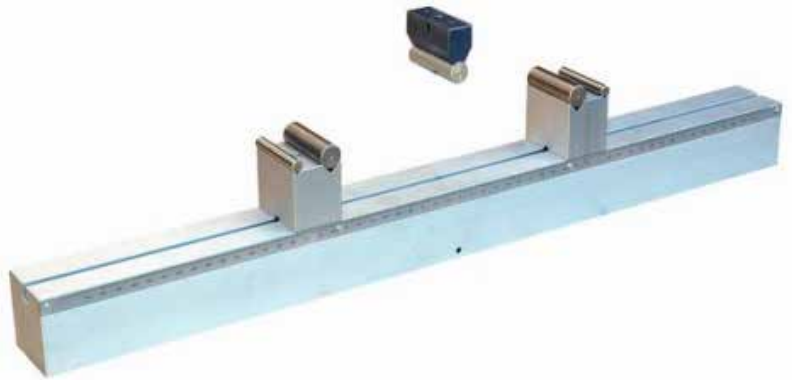
- Separaciones de ensayo entre **30 y 890 mm**
- Longitud total barra inferior soporte **1000 mm**

**PFL.m/990-AI** -capacidad **50 kN**  
**PFL.m/990-St** -capacidad **100 kN**

- Separaciones de ensayo entre **30 y 990 mm**
- Longitud total barra inferior soporte **1100 mm**

**PFL.m/1090-AI** -capacidad **50 kN**  
**PFL.m/1090-St** -capacidad **100 kN**

- Separaciones de ensayo entre **30 y 1090 mm**
- Longitud total barra inferior soporte **1200 mm**



### KIT Conversion de los puentes de 3 en 4 Puntos

Adquiriendo estos cabezales superiores con 2 apoyos, los puentes de flexión de 3 Puntos, se convierten en Puentes de 4 Puntos:

**PFL.m/4P-205-AL (50 kN)** (estructura de ALUMINIO)

- Separación entre apoyos rodillos entre **35 y 205 mm**
- Longitud total barra superior: **240 mm**

**PFL.m/4P-465 -AL (50 kN)** (estructura de ALUMINIO)

- Separación entre apoyos rodillos entre **35 y 465 mm**
- Longitud total barra superior: **500 mm**

**PFL.m/4P-205-St (100 kN)** (estructura de ACERO)

- Separación entre apoyos rodillos entre **35 y 205 mm**
- Longitud total barra superior: **240 mm**

**PFL.m/4P-325-St (100 kN)** (estructura de ACERO)



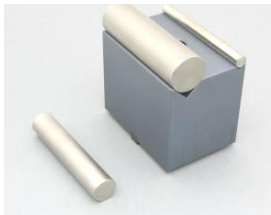
- Separación entre apoyos rodillos entre **35 y 325 mm**
- Longitud total barra superior: **360 mm**



### PUENTES DE FLEXION CONSTRUIDOS A MEDIDA SEGUN ESPECIFICACIONES:

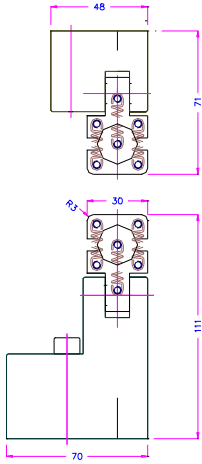



	<p><b>PFL.m/275-CR2-OR5-5P-Ni</b></p> <p>Puente Flexión de 5 Puntos Acero niquelado</p> <p>Para usar en interior de Cámaras a Diferentes Temperaturas</p> <p>100x275mm</p>
	<p><b>PFL.m/900-CND30-OWR20XSA30</b></p> <p>Con rodillo rotacionales Parte superior con soporte articulado</p>

	<p><b>PFL.m/1200-4P-Am30</b></p> <ul style="list-style-type: none"> <li>- Puente Flexión 4 Puntos</li> <li>- Capacidad 50 kN</li> <li>- Rodillos 10,20 y 30mm diámetro</li> <li>- Separación 1200 mm</li> <li>- Estructura construida en Aluminio</li> </ul>
	<p><b>PFL.m/1200-CWLD20x400-Af36</b></p> <p>Rodillos con articulación en 2 ejes se alojan sobre rodamientos cortados para la rotación libre</p> <ul style="list-style-type: none"> <li>-Puente de Flexión 4 Puntos - 50 kN</li> <li>-Rodillos de 20 mm Ø x 400 mm longitud</li> <li>-Separación apoyos inferiores 1200 mm</li> <li>-Estructura en Aluminio</li> </ul>
	<p><b>PFL.m/1310</b></p> <p><b>Gran Puente Flexión 3 Puntos</b></p> <ul style="list-style-type: none"> <li>- Rodillos de 100 mm de ancho</li> <li>- Separacion entre apoyos 1310 mm</li> <li>- Rodillos de 10,20 y 30 mm de Ø</li> </ul>
	<p>PFL.m/1310</p> <p>Version de acero pesado Puente de Flexion 3 Puntos</p> <ul style="list-style-type: none"> <li>- Capacidad 150 kN</li> <li>- Rodillos de : 10, 20, 30 mm Ø</li> <li>- Ancho Rodillos 100</li> <li>- Separacion apoyos 1310 mm</li> </ul>
	<p><b>PFL.m/500-B350-D40-AroB-Ni</b></p> <p><b>Dispositivo Ensayos Doblado Sólido</b></p> <ul style="list-style-type: none"> <li>- Placa base de 500x350mm</li> <li>- Rodillos de 40mm Ø</li> <li>- Con barras laterales antivuelco</li> </ul>

Accesorios	Código
	<p><b>PFL.m/120-4P0A3</b> Soporte con R2 mm de acero niquel endurecido</p>
	<p><b>PFL.m/St-OCR5-Ni</b> Soporte con radio (fresado) R5 mm para la barra superior de puente de flexión a 4 Puntos  - De acero niquel endurecido</p>
	<p><b>PFL.m/AX</b> Aluminio o Acero  Soporte inferior para rodillos intercambiables entre 8 y 35 mm de Ø</p>
	<p><b>PFL.m/FD30</b> Rodillo de 30x100 mm niquel endurecido  De 8,9,11,12,13 . 50 mm 1 Set = 3 Rodillos  Rodillo para soportes tipo X</p>
	<p><b>PFL.m/AD10,20,30</b>  Soporte inferior para montar rodillos de 10,20,30 Ø para la barra inferior del puente de flexión</p>
<p>CX Soportes para rodillos intercambiables</p>	<p><b>PFL.m/CXD10 TPFL.m/CXD20 PFL.m/CXD30</b> Soporte para un rodillo intercambiable CX30 permite fijar rodillos de 18-36mm de Ø</p>

	<p><b>PFL.m/CX10-H150</b> Soporte con altura especial de 150mm con rodillo de 10mm de <math>\phi</math></p>
	<p><b>PFL.m/CXD50</b> Soporte con Rodillo de 50mm de <math>\phi</math></p>
	<p><b>PFL.m/CXD30-H200</b> Soporte con altura especial de 200mm con rodillo de 30mm de <math>\phi</math></p>
<b>CW Soportes para articulacion Rodillos</b>	
	<p><b>PFL.m/CW</b> Soporte de rodillos de aluminio Max 50kN</p>
	<p><b>PFL.m/OW-Af159</b> Soporte con función de inclinación Adaptador de 15.9 mm</p>
	<p><b>PFL.m/WFR5</b> Soporte con Radio R5 mm y 100mm de ancho * Radios 2, 5,10,15, 20</p>

	<p><b>PFL.m/OW+WFR5</b></p> <p>Soporte con función de inclinación y adaptador de 15.9mm Rodillo R5 mm</p>
	<p><b>PFL.m/CWR5x420</b></p> <p>Soportes con función de inclinación</p> <p>- Radio R5 mm - Ancho 420 mm</p>
	<p><b>PFL.m/CWL20x400</b></p> <p>Soporte Rodillos autogiratorios de 20 mm y ancho 400 mm</p>
	<p><b>PFL.m/St-CWX</b></p> <p>Soporte móvil de acero para 100 kN y para Rodillos Intercambiables</p>

	<p><b>PFL.m/WNJD30xR3</b> Articulación móvil</p>
	<p><b>PFL.m/WNJD30xR3-G</b> Apoyo plano de 30x100mm recubierto de Caucho Móvil Y-Z Arista de R3 mm</p>
	<p><b>PFL.m/CND30</b> Rodillo fijo con anillo de goma</p>
	<p><b>PFL.m/CLD50</b> Soporte con Rodillo de 50mm de diámetro y anchura de 50mm</p>

	<p><b>PFL.m/OR5-Af159-Ni</b></p> <p>Aleta superior endurecida Niquel 58 HRC</p>
	<p><b>PFL.m/OR25-Af36</b></p> <p>Aleta superior endurecida 58 HRC y Radio 25 mm</p>
	<p><b>PFL.m/OX-Af32</b></p> <p>Soporte</p>
	<p><b>PFL.m/OX-Af159</b></p> <p>Soporte intercambiable</p>
	<p><b>Accesorios para Puentes de 4 Puntos de apoyo</b></p>
	<p><b>PFL.m/240-DF</b></p> <p>Permite una fijación a puente de 3 y/o 4 Puntos</p>



	<p><b>PFL.m/OAX</b> Soporte superior para alojar rodillos para puentes de 4 Puntos</p>
	<p><b>PFL.m/OM30</b> Soporte doble con plato duro y rodillo de 30 x 100 para pruebas con vidrios</p>
	<p><b>PFL.m/OCW</b> Soporte superior para basculante</p>
	<p><b>PFL.m/WDF</b> Adaptador basculante</p>

	Accesorios especiales
	<p><b>PFL.m/FD10+FB</b> Para soporte con adaptador de gran tamaño</p>
	<p><b>PFL.m/FRX</b> Para radios especiales pequeños o grandes para soportes X por ejemplo, Radios 0.5,1,2,3,4,5,6,7 .. ,50..100 mm</p>
	<p><b>PFL.m/CX30-CFR-2-3-4-6</b> Aleta especial con cuatro radios R2 R3 R4 R6 mm para tipo de cojinete CX y AX</p>
	<p><b>PFL.m/CX-V1</b> Reducción del segmento de los pequeños rodillos de insertar para diámetros pequeños en V</p>
	<p><b>PFL.m/TNS10</b> Ranura en T de 10 mm de ancho 40 mm de largo</p>

Todas las especificaciones sujetas a posibles cambios sin previo aviso