

KIT DE ENSAYOS EXTRUSION INVERSA

(Back Extrusion)

Este dispositivo vinculado a un Texturómetro se emplea para el análisis de productos alimentarios en estado líquido o próximo al estado líquido tales como gelatinas, salsas, mantecas, pastas u otros líquidos viscosos.

INFORMACION GENERAL

Esta sonda es sobre todo empleada para el análisis de productos alimentarios en estado líquido o próximo al estado líquido tales como cremas, salsas, gelatinas, sopas y purés de verdura y/o frutas.

Consiste en un plato base con dispositivo para dejar fijado un vaso de precipitados de volumen 100 ml y con una base de diámetro 50 mm, más una sonda superior con cabezales de compresión planos intercambiables de diámetros 35, 40 y 45 mm.

Se monta el vaso sobre el plato base, se desciende la sonda superior con el cabezal seleccionado hacia la muestra de ensayo para asegurarse del alineamiento entre sonda de ensayo y muestra de ensayo comprobando que el centro de la sonda superior y el centro de la base del vaso de precipitados coinciden. Después de esta comprobación, retroceder la sonda superior hasta una altura de unos 10 mm por encima de la parte superior del vaso de precipitados.

Llenar el recipiente de la muestra hasta un 75% del volumen total de llenado completo del vaso y acondicionar como se requiriera según la norma de ensayo.

La extrusión Inversa o "Back Extrusion" se trata de un ensayo cíclico, llevando la sonda superior hasta el límite de extensión establecido con el software METROTEST y retirar a la posición inicial.

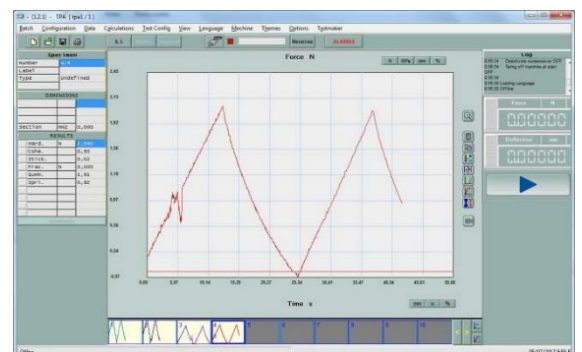
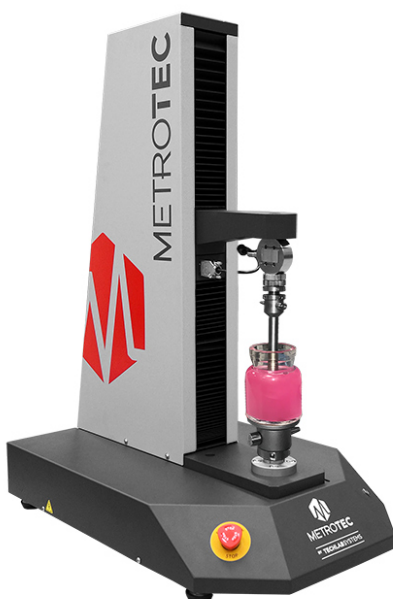
APLICACIONES

Este KIT de ensayos de Extrusión Inversa es sobre todo empleado para el análisis de productos alimentarios en estado líquido o próximo al estado líquido tales como gelatinas, salsas, mantecas, pastas u otros líquidos viscosos.

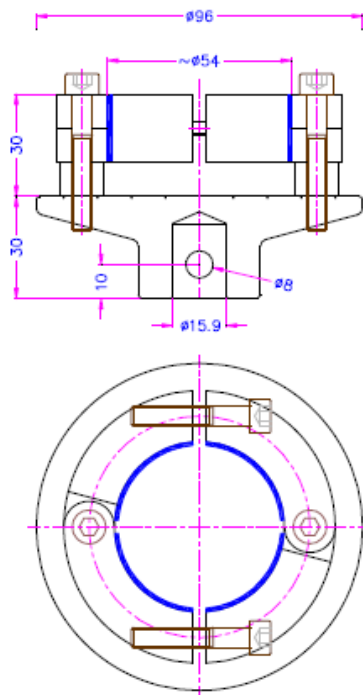
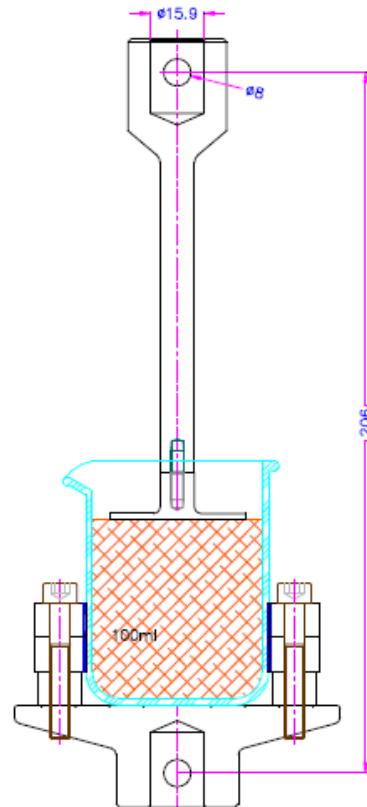
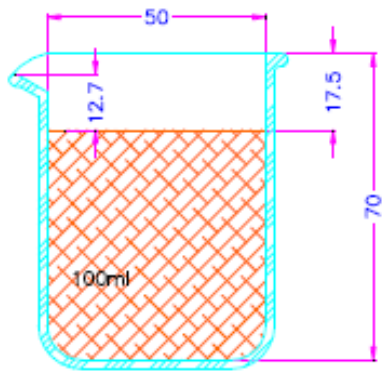
Los resultados típicos son:

Fuerza Media registrada entre 2 puntos establecidos Fuerza Máxima con valor positivo	FIRMEZA
Área bajo la curva de Fuerza con valor positivo	CONSISTENCIA
Fuerza Máxima con valor negativo	COHESIVIDAD
Área bajo la curva de Fuerza con valor negativo	INDICE DE VISCOSIDAD

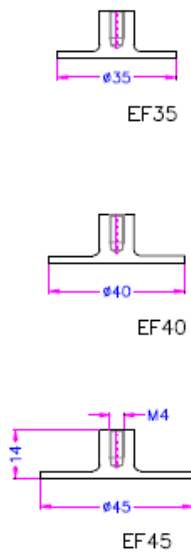
Máquina de Ensayos recomendada:



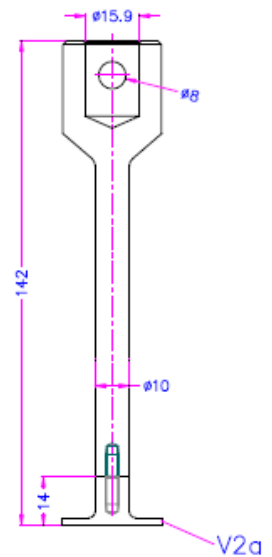
Software de Ensayos **MetroTEST**
(con Análisis Perfil Textura **TPA**)



Base porta-muestras



Cabezales de Ensayo Intercambiables



Sonda Superior Compresión