

Mordazas ensayos tracción MCF

Las mordazas serie MCF son aplicables para ensayos de Tracción de Cintas, Tejidos, Flejes, Correas... flexibles.

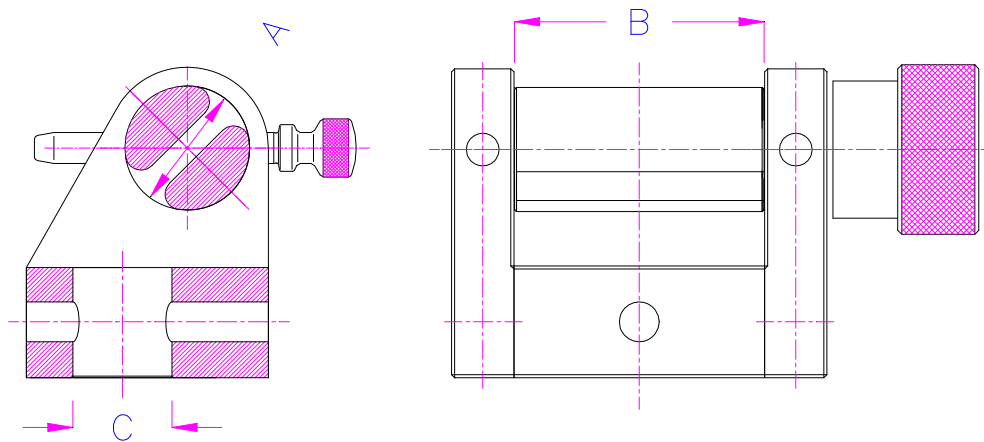
Dependiendo del coeficiente de fricción de la muestra, la muestra será envuelta una vez o múltiples veces alrededor del rodillo.

Rango Temperatura: 0 a +180°C.
Otros rangos bajo demanda.



Información para pedidos:

Las mordazas serie MCF son suministradas por pares. No obstante se puede suministrar en unidades separadas



	MCF-30-80	MCF-40-80	MCF-60-80	MCF-60-100	MCF-60-120	MCF-80-120
Fuerza de tracción	20 kN	50 kN	100 kN	100 kN	100 kN	100 kN
A: Diámetro rodillo Ø	30 mm	40 mm	60 mm	60 mm	60 mm	80 mm
B: Ancho máximo de muestra	80 mm	80 mm	80 mm	100 mm	120 mm	120 mm
Espesor máximo	5 mm	7 mm	11 mm	11 mm	11 mm	11 mm
Long. mínima muestra	460 mm	600 mm	910 mm	910 mm	910 mm	1160 mm
C: Adaptación *	Af159*	Af318*	Af40*	Af40*	Af40*	Af40*
Peso /mordaza	2.3 kg	4.5 kg	7.3 kg	8.1 kg	8.8 kg	15 kg

*Otros adaptadores bajo demanda.

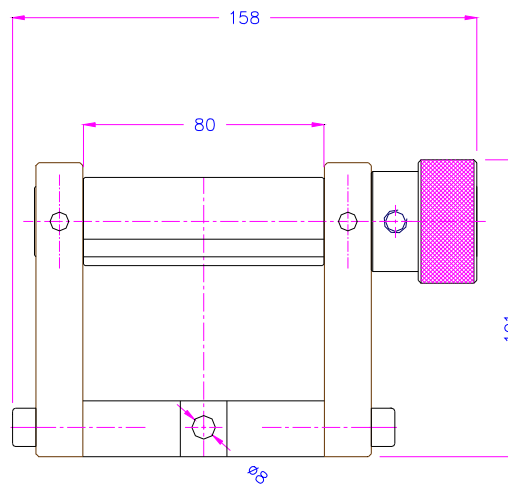
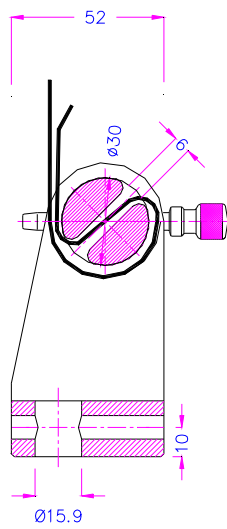
serie MCF



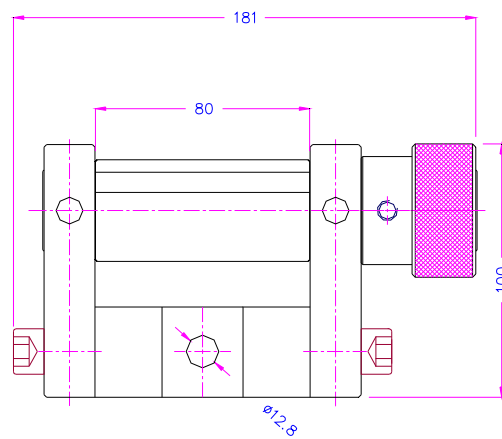
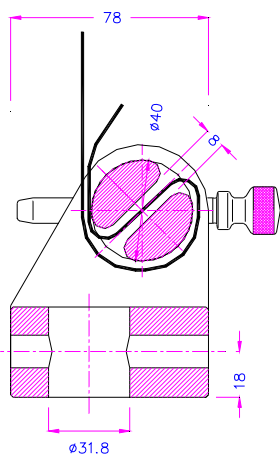
MCF-30-80



MCF-60-80

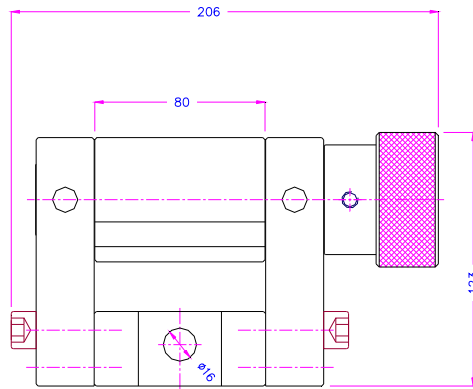
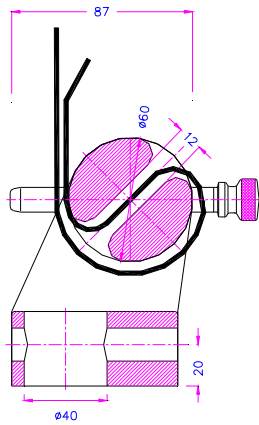


MCF-30-80

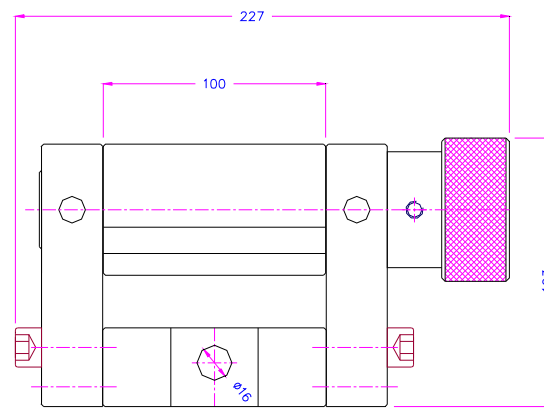
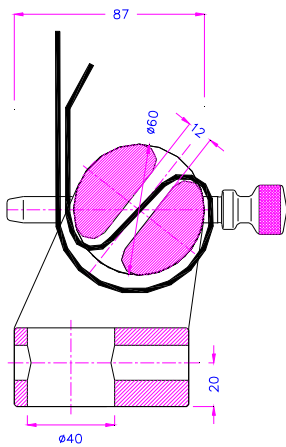


MCF-40-80

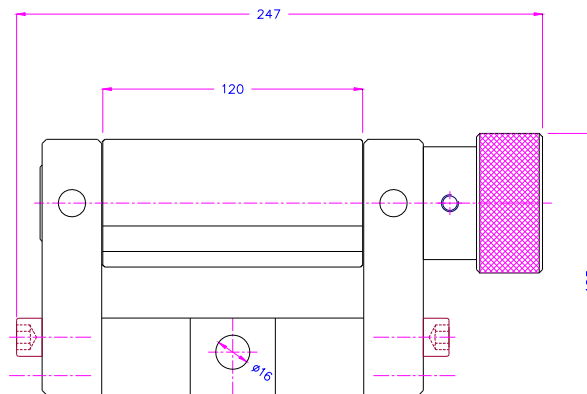
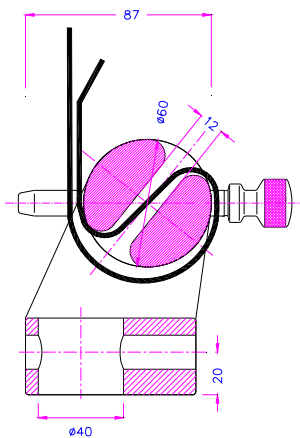
serie MCF



MCF-60-80

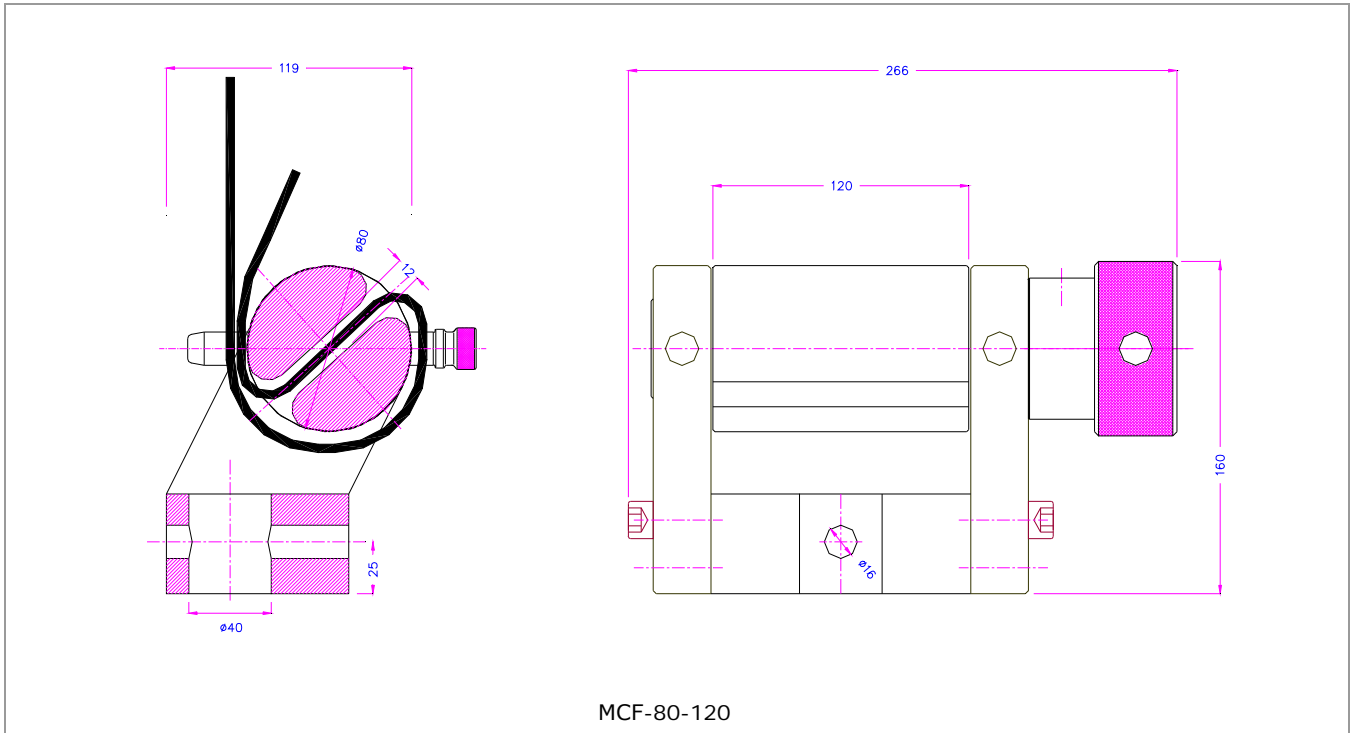


MCF-60-100



MCF-60-120

serie MCF







MCF-80-120

serie MCF

Special versions

	<p>MCF-6-40</p> <p>Rodillo: 6 mm de Ø</p> <p>Ancho : 40 mm</p> <p>Version especial pequeña</p>		<p>MCF-100-80-krd</p> <p>Rodillo: 100 mm de Ø</p> <p>Ancho : 80 mm</p> <p>Superficie moleteada (-krd)</p>
	<p>MCF-100-80-AL</p> <p>Rodillo: 100 mm de Ø</p> <p>Ancho : 80 mm</p> <p>Aluminio</p>		<p>MCF-150-160</p> <p>Rodillo: 150 mm de Ø</p> <p>Ancho : 160 mm</p> <p>300 kN</p>

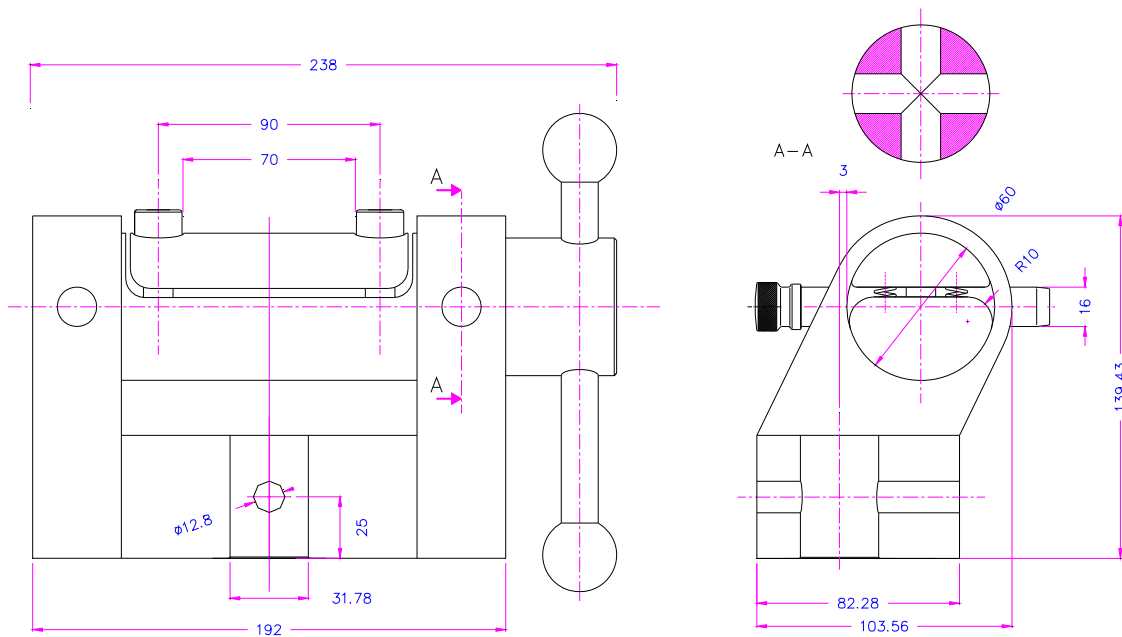
	<p>MCF-40-80 Con cinta textil</p>		<p>MCF-40-80 Con cinta de plástico</p>
	<p>MCF-30-80 con fleje plástico</p>		<p>MCF-80-120 Con cinta</p>

serie MCF

Versiones similares bajo demanda MCF/TP con cierre por tambor partido



MCF/TP-60-80



Todas las especificaciones sujetas a posibles cambios sin previo aviso.